

國立彰化師範大學美術學系藝術教育碩士班  
Master Program in Art Education, Department of Fine Arts

藝術教育碩士班

# 107 研究生手冊

中華民國 107 年 9 月 藝術教育碩士班 編印

# 目 次

● 簡介.....	1														
● 校院系之基本素養與核心能力內涵說明表.....	2														
● 學生核心能力.....	3														
● 本校學則 .....	4														
● 課程架構圖.....	15														
● 課程分類表.....	16														
● 藝術教育碩士班修課規定與畢業條件.....	17														
● 國立彰化師範大學學術研究倫理教育課程實施要點.....	19														
● 取得學位相關事宜.....	20														
● 論文口試—學位候選人申請.....	22														
● 學位授予作業規定.....	25														
● 藝術教育碩士班修業流程圖.....	26														
● 美術學系師資培育生甄選辦法.....	27														
● 研究生獎助學金實施要點.....	29														
● 研究生獎助學金申請表.....	30														
● <b>表 1</b> 申請抵免先修學分對照表.....	32														
● <b>表 2</b> 論文題目及指導教授申請表.....	33														
● <b>表 3</b> 更換論文指導教授申請表.....	34														
● <b>表 4</b> 論文題目修改申請表.....	35														
● <table border="1" data-bbox="256 1767 1198 2170"><tr><td>A. 申請論文計畫口試需用表格.....</td><td>36-41</td></tr><tr><td><b>A-0</b> 論文計畫口試實施細則 (請仔細閱讀內容).....</td><td>36</td></tr><tr><td><b>A-1</b> 論文計畫口試申請表.....</td><td>37</td></tr><tr><td><b>A-2</b> 致口試委員信函.....</td><td>38</td></tr><tr><td><b>A-3</b> 碩士論文計畫口試程序.....</td><td>39</td></tr><tr><td><b>A-4</b> 碩士論文計畫口試評分表 (3位口委需3份) ..</td><td>40</td></tr><tr><td><b>A-5</b> 碩士論文計畫口試總表.....</td><td>41</td></tr></table>	A. 申請論文計畫口試需用表格.....	36-41	<b>A-0</b> 論文計畫口試實施細則 (請仔細閱讀內容).....	36	<b>A-1</b> 論文計畫口試申請表.....	37	<b>A-2</b> 致口試委員信函.....	38	<b>A-3</b> 碩士論文計畫口試程序.....	39	<b>A-4</b> 碩士論文計畫口試評分表 (3位口委需3份) ..	40	<b>A-5</b> 碩士論文計畫口試總表.....	41	
A. 申請論文計畫口試需用表格.....	36-41														
<b>A-0</b> 論文計畫口試實施細則 (請仔細閱讀內容).....	36														
<b>A-1</b> 論文計畫口試申請表.....	37														
<b>A-2</b> 致口試委員信函.....	38														
<b>A-3</b> 碩士論文計畫口試程序.....	39														
<b>A-4</b> 碩士論文計畫口試評分表 (3位口委需3份) ..	40														
<b>A-5</b> 碩士論文計畫口試總表.....	41														

●	B. 申請論文口試需用表格	.....42-52
	<b>B-0</b> 論文口試實施細則 (請仔細閱讀內容).....	42
	<b>B-1</b> 研究生學位論文考試申請書.....	43
	<b>B-2</b> 無違反學術倫理聲明書.....	44
	<b>B-3</b> 碩士學位論文口試申請表.....	45
	<b>B-4</b> 參與演講與文章發表清單.....	46
	<b>B-5</b> 致口試委員信函.....	47
	<b>B-6</b> 聘書.....	48
	<b>B-7</b> 碩士學位論文口試程序.....	49
	<b>B-8</b> 碩士學位論文口試評分表(3位口委需3份).....	50
	<b>B-9</b> 碩士學位論文口試總表.....	51
	<b>B-10</b> 論文口試合格證明書 (印1份).....	52
●	<b>B-11</b> 研究生修習先修學分審查資料表.....	53
●	論文格式.....	54
●	碩士論文印製規格.....	57
●	研究生學位論文繳交圖書館須知.....	58
●	學位論文摘要建檔暨全文上載說明.....	60
●	辦理離校手續.....	61
●	離校手續單.....	62
●	進出實驗場所研究人員離校安衛、環保管理確認單.....	63
●	教室代碼對照表.....	65
●	進德校區平面圖.....	66
●	交通指南.....	67

# 藝術教育碩士班簡介

藝術教育研究所成立於1998年，為國內第一所以推展視覺藝術教育為主要方向的研究所。於2011年更名為藝術教育碩士班。成立至今一直以「國際性」、「時代性」、及「學術性」為發展的基本方針。目前除碩士班外，並為在職之教育人員設有「藝術教育教學碩士學位班」，涵蓋職前與在職的藝術教育完整師資與研究專業人才養成課程。

## 一、成立宗旨：

基於培育專業藝術教育人員與提昇我國藝術教育研究成果之理想，達成培育藝術教育研究人才、推展藝術教育理論與實務、涵泳具備完整與堅實藝術教育能力和觀念之師資，以及養成多元化和國際觀之藝術教育人力。

## 二、教學目標：

為達成前述之成立宗旨，課程規劃與教學包含在完成下列目標：

1. 培育具備現代觀念之藝術教師資與研究人才
2. 培育具備國際觀的藝術教育行政與領導人才
3. 培育具備藝術教育專門知能的課程發展人才
4. 建立多元化整合藝術理論與實際的教育環境
5. 厚植全球化在地性藝術教育發展的研究能量

## 三、發展重點：

為因應當前國際藝術教育思潮的演變，及國內整體教育改革對藝術教育的影響，朝向所訂立的目標邁進，今後發展的重點著重下列三個方向：

### 1. 教學環境方面：

設置適宜的學習環境、充實豐富學習資源、建立體系化與數位化教學設施、建構穩定溫馨學習氛圍、發展因材施教與適性探討的研究引導、結合研究與教學以適時適地的啟發學習。

### 2. 課程規劃方面：

涵蓋垂直與橫貫的藝術教育人員的進修管道、植基於基本的關鍵藝術教育概念與能力素養、廣泛地兼顧學校與社會機構之藝術教學、適當地反應當代科技發展、充分地關切及滿足學習需求、擴大跨領域的藝術教育學習機會、拓展多元文化與國際化學習管道。

### 3. 畢業進程方面：

建立學界與業界的交流渠道、多元培育藝術教育的完整能力、深化藝術教育師資專門素養、適時地反應當下藝術教育需求、推動國際教學與交流活動、兼顧藝術教育理論與田野能力。

# 文學院基本素養與核心能力內涵說明表

**校級教育目標：**培育專業與通識兼備之社會中堅人才，創造教學與研究並重之優質環境，開拓兼具本土與國際之宏觀視野，成為具有國際競爭力之知名學府。

**校級基本素養：**專業多元、人文關懷、國際視野。

**校級核心能力：**專業知能、創新思考、自我成長、溝通合作、服務社群、多元文化參與。

**院級教育目標：** 1. 培育中等學校教學卓越師資 2. 培養專業領域基礎研究人才 3. 培訓跨領域文化與產業人才

項目	院指標	院指標內涵說明	院級基本素養與核心能力符合校級內容並反應學院特性之闡述
基本素養	專業多元	能在人文與藝術的專業領域裡，從事實務之觀察與研究，並具備跨領域科技整合的學習態度。	<p>本院以培養專業領域基礎研究及跨領域文化人才為主，重視專業知能之訓練，強調發展人文與科技整合能力。</p> <p>本院訓練學生透過問題的提出、知識及技能的獲取及創意的思考，習得解決問題的技巧。其中有關學科的學習上，在創新思考方面包括文字與寫作訓練、思潮與文獻批判研究、創意與美學訓練、質量研究、田野調查之知能訓練。</p> <p>有關自我成長訓練除以課程討論、上台報告、分組討論及團隊研究等方式進行外，大部份課外活動亦強調自我學習；在社團活動方面，透過各種體智能與藝文活動，養成學生溝通合作之能力。</p> <p>本院重視訓練學生關注人文與關懷環境能力，包括傳統與歷史、藝術與美學文化與本土、社區服務等課程。</p> <p>本院重視國際視野訓練除體現在人文、藝術、空間與教學的專業知能學習上，特別重視對國際化與本土化中間極易產生之誤解提出問題與解決方案。故除鼓勵學生努力學習英外語，進行國際交流，辦理國際研討會，出版相關學術研究等之外，並將國際與本土之互斥與共融題目帶進課外活動之中。</p>
	人文關懷	能注重人文與環境社會之相關議題。	
	國際視野	能關注全球化與本土化的相關議題並具備宏觀視野。	
核心能力	專業知能	具有人文、藝術、空間與教學資訊等各核心學科之專業知能。	
	人文與科技跨領域整合專長	具有人文、藝術、空間與教學資訊等專業上之科技整合能力。	
	實務運用與實踐	具有運用人文、藝術、空間與教學資訊等理論於實務或日常生活之能力。	
	研究創新能力	透過人文、藝術空間與教學的專業知能訓練具創新與獨立研究能力之學生。	
	終身學習	在訓練持續學習及吸收新知的能力。	
	團隊合作	在訓練人際溝通、互助合作與團隊研究之能力。	
	人文與環境關懷能力	訓練學生關注人文與環境有關之社會議題，深植於人文、藝術、空間與教學的專業知能。	
	參與多元文化能力	善用良好的外語溝通能力，以能在地服務及參與國際事務之相關活動。	

註：文學院包含英語學系、國文學系、地理學系、美術學系、藝術教育研究所、兒童英語研究所、翻譯研究所、台灣文學研究所、歷史學研究所、環境暨觀光遊憩研究所。

## 美術系藝術教育碩士班學生之核心能力

1. 當代藝術教育知識與理解的能力
2. 藝術教育研究的能力
3. 藝術教育的國際觀
4. 藝術教育的本土觀
5. 藝術教育理論與實務的省思能力

# 國立彰化師範大學學則

101年6月13日校務會議修正通過  
101年9月21日臺教高(二)字第1010175676號函修正備查  
101年12月19日校務會議修正通過  
102年3月26日臺教高(二)字第1020042535號函修正備查  
102年6月19日校務會議修正通過  
102年9月4日臺教高(二)字第1020134493號函備查  
102年12月18日校務會議修正通過  
103年1月13日臺教高(二)字第1030002795號函備查  
103年6月18日校務會議修正通過  
103年7月24日臺教高(二)字第1030106738號函備查  
104年12月16日校務會議修正通過  
105年6月15日校務會議修正通過  
105年9月12日臺教高(二)字第1050098763號函備查  
105年12月21日校務會議修正通過  
106年4月7日臺教高(二)字第1060009875號函備查  
106年12月20日校務會議修正通過  
107年2月12日臺教高(二)字第1070005203號函備查

## 第一章 總則

第一條 本學則依據「大學法」及其施行細則、學位授予法及其施行細則、師資培育法及相關教育法令之規定訂定之。

第二條 本校學生入學、註冊、繳費、選課、修業期限、學分、考試成績、缺課、扣分、轉學、轉系及轉組、輔系及雙主修、休學、復學及退學、開除學籍、兵役、出國、畢業及申訴及其他有關事項，除教育法令另有規定外，悉依本學則之規定辦理。進修學院學生學籍事宜，除法令另有規定外，依本校「進修學院學生修業準則」辦理。

外國學生、大陸地區學生就學期間相關權利義務除本學則規定外，悉依據本校外國學生來臺就學規定、大陸地區人民來臺就讀專科以上學校辦法及有關規定辦理。

## 第二章 入學

第三條 本校學生依所修讀學位分三種，分別為：學士班學生、碩士班研究生及博士班研究生，各種新生之招生，悉依據大學法及其施行細則、本校相關招生辦法及有關規定辦理。

僑生及港澳生得依本校「自行招收僑生及港澳生來臺就學招生規定」及教育部訂定之相關法規分發或申請入學。

外國學生得依本校「外國學生來臺就學規定」之規定申請入學。本校「外國學生來臺就學規定」另訂之，並報教育部核定。

大陸地區學生得依據「大陸地區人民來臺就讀專科以上學校辦法」條文及教育部相關法令申請入學。

碩士班及博士班得招收在職進修研究生，有關規定列入當學年度招生簡章中。

第四條 教務處應建立學生逕修讀博士學位名冊三份及全校當學年度新生與轉學生名冊二份。前者應經系、所、院、學位學程會議通過後送教務處彙整，再送請校長核定；後者陳請校長核准後，由註冊組永久保存。

第五條 在職進修研究生在修業期限內不得要求變更為非在職生（簡稱一般生），一般生

亦不可要求變更為在職生為原則。

第六條 遇有學士班學生缺額時，得辦理轉學考試，招收轉學生。但一年級及應屆畢(結)業年級不得招收轉學生。

前項缺額不含保留入學資格、休學或外加名額造成之缺額；辦理轉學招生後，各年級名額內學生總數不得超過各該學年度原核定之新生總數。外國學生轉學入學者，其名額併入教育部核定之當年度外國學生招生名額內計算。

轉學生資格及招生依本校相關招生規定及各學年度招生簡章規定辦理。

但本校學生因操行成績不及格勒令退學者，不得報考本校轉學考試。

第七條 凡經錄取新生及轉學生應於規定日期內親自或委託他人辦理報到及註冊手續。逾期不到或證件不合者撤銷入學資格。

前項委託他人辦理者，須繳交本人親自書寫之委託書，否則視為逾期不到。

博士班、碩士班甄試及碩士在職專班錄取學生，符合資格條件者得申請提前一學期註冊入學。並依當年度招生簡章規定辦理。

第八條 新生因病、懷孕、分娩、撫育三歲以下子女、參加「青年教育與就業儲蓄帳戶方案」者或其他原因而不能按時入學時，得於註冊截止前，檢附相關證明文件，申請保留入學資格一年。保留生毋須繳納任何費用。

因懷孕、分娩、撫育三歲以下子女保留期滿，原因尚未消滅時，得於開學前檢送相關證明文件續辦保留入學資格。

參加「青年教育與就業儲蓄帳戶方案」者，得於開學前檢送相關證明文件續辦保留入學資格。保留入學資格以三年為限。

因病或其他原因，保留期滿需再辦理保留入學資格時，得經校長核准後，延至次學年入學。

學生如突遭經教育主管機關認定屬影響正常學習之重大災害(以下簡稱特定重大災害)，於保留入學資格期滿仍無法入學者，得經校長核准後，延長保留入學資格期限。亦毋須繳納任何費用。

保留入學資格期滿時，因應徵服役而尚未退伍者，得再申請；俟服役期滿時，檢送退伍令申請入學。

推薦甄選生、申請入學生、各類保送生及轉學生、大陸地區學生，除懷孕、分娩、撫育三歲以下子女及相關法令另有規定者外不得申請保留入學資格。

本校各項入學考試招生簡章另有規定者從其規定。

### 第三章 註冊、繳費

第九條 每學期開始，學生須依規定之日期辦理註冊，因故未能於當日完成註冊者應申請延期註冊或分期繳納學雜費。註冊日後二週內未完成註冊者，應於第三週辦理休學並補繳應繳費用，未辦休學繳費者視為無意願就學，應予退學。

於開學日(含當日)前向教務處提出休學申請並辦妥離校手續者者，得免繳學雜費。

註冊收費數額、方式及延期註冊之日期以當時之公告為依據。

學生如突遭特定重大災害，得比照第十條延修生學分費繳交規定。

第十條 研究生、延修生、自費超修及修讀專班者依規定繳交學分費。大學部學生修習碩士班課程者，須依研究所標準繳納學分費。



學士班延修生修習學分數超過 9 學分者(含上修研究生學分數),收取全額學費及雜費。

學士班延修生修習 9 學分(含 9 學分並含上修研究生學分數)以下者,須繳交學分費及按修習學分數比例核算之雜費。惟修習雙主修、輔系、教育學程、經本校核准至國外大學院校交換學生,以及符合教育部學雜費減免規定者僅須繳交學分費。

另依教務相關會議規定應繳交學分費者,依其繳納之規定辦理。

依前四項規定應繳納之各項費用,於繳費期限截止後二週內未補繳者,所選該科目以零分計算。

#### 第四章 選課

第十一條 導師於選課期間,得查詢各該班學生選課情形,適時予以輔導。

每學期開學後,學生得於規定之時間內辦理加、退選手續。

相關選課規範由教務處課務組擬訂,經教務會議通過後實施。

第十二條 修讀學士學位學生每學期修習最多以不超過二十七學分為原則。但若成績優秀,得申請超修,相關規定由教務處另訂之。研究生每學期修習學分數之上下限由各系(所)自訂之。

修習研究所課程者,應繳交研究所標準之學分費。

學士班學生修習碩士班課程者、碩士班學生修習博士班課程者之規定由教務處另訂之。

身心重度障礙學生之選課、修課由各系(所)輔導之。

除已修足畢業學分但未通過校訂畢業門檻或學系另訂畢業門檻之延修生外,學士班學生註冊後每學期至少應修習一門科目以上;研究生註冊後每學期應至少修習一門科目(含論文)。凡註冊後未選課者應辦理休學,如未辦理休學者強制休學一學期,休學期限已屆滿者,以退學處理。

學生如突遭特定重大災害,得不受前項註冊後每學期應至少修習一門科目及未選課應辦理休學之限制。

第十三條 除各系(所)畢業條件另有規定者外,已修習及格之科目不得重選,如有重選者,其重選科目之學分數,應列入當學期修習學分數計算,但不列入畢業學分數計算;上課時間牴觸之科目不得同時選修,衝堂之科目概予註銷。

第十四條 學生當學期部分課程因故無法繼續修習者,得辦理停修。停修辦法由教務處另訂之。

第十五條 應屆畢業生缺修學分,須於延長修業期限之第二學期重修或補修者,第一學期得申請休學免予註冊;註冊者應選修一個以上科目。

第十六條 學生得依規定辦理校際選課;如有特殊需要,得依規定申請暑期開班授課。有關校際選課及暑期開班授課之規定,由教務處另訂之,並報教育部備查。

#### 第五章 修業期限、學分、考試及成績

第十七條 本校採用學年學分制,各學系學士班學生之修業期限均為四年,畢業學分不得少於一二八學分。

學生成績優異,在修業期限屆滿前一學期或一學年修滿應修科目及學分者,得准提前畢業;在規定期限內不能修滿應修科目與學分者,得延長其修業期限,以二

年為限。

前項成績優異，須符合下列標準：

一、每學期學業平均成績八十分以上或歷年學業成績名次(不含畢業當學期)在該系該年級學生數前百分之十以內者。

二、每學期學生操行成績八十五分以上。(自 102 學年度第 2 學期起適用之)

身心障礙學生修讀學士學位，因身心狀況及學習需要，得延長修業期限，至多二年，並不適用因學業成績退學之規定。

畢業年級相當於國內高級中等學校二年級之國外或香港澳門地區同級同類學校畢業生，以同等學力入學學士班一年級後，應在規定之修業期限內增加其應修之畢業學分數十六學分，並得再延長修業期限一年。。

本校學士班學生畢業前至少須通過一項外語能力檢定或修習相關外語課程，相關辦法由語文中心另訂之。本項規定自九十七學年度起入學新生適用之。

本校學士班學生畢業前至少須通過一項資訊能力檢定或修習相關資訊課程，相關辦法由圖書與資訊處另訂之。本項規定自九十八學年度起入學新生適用之。

本校學士班學生畢業前須通過「通識護照」畢業門檻，相關辦法由通識教育中心另訂之。本項規定自一〇三學年度起入學新生適用之。

碩士班修業年限以一至四年為限，博士班修業年限以二至七年為限。碩士班至少應修畢二十四學分(不含論文指導)。博士班至少應修畢十八學分(不含論文指導)。

學生因懷孕、分娩或撫育三歲以下子女，得延長修業期限。上列原因消滅後得再延長修業期限至多二年。

教育實習課程之修業年限以教育實習課程實施辦法另訂之，該辦法由師資培育中心依據師資培育法之規定擬定，經行政會議審議通過，陳請校長公告後實施。

第十八條 92 年 8 月 1 日後入學之學士班學生及研究生，其教師資格之取得悉依新修正「師資培育法」及相關法規辦理。

本校學生申請修習教育學程之資格認定、招生甄選與修習師資職前教育課程及學分採認、抵免等相關規定，以教育學程修習辦法另訂之；該辦法由師資培育中心擬定，經教務會議通過並報教育部核定後實施。

第十九條 在職進修研究生之畢業應修學分數與一般生同。

第二十條 學生在新生入學前已修習及格之科目及學分，依本校學生抵免學分作業準則辦理抵免。

學生如突遭特定重大災害，得經校長核准後，放寬學生申請抵免之科目學分數。

本校學生得具跨校雙重學籍，惟學籍重覆期間所修習之課程學分不得辦理抵免。

第二十一條 學士班學生因抵免學分且成績優異者，已修畢應修科目及學分，得准提前一至二年畢業。

碩、博士班研究生不因抵免學分而改變第十七條規定之畢業期限。

第二十二條 學生向就讀之系(所)提出抵免，經系(所)初核後，將名冊送教務處註冊組複核。抵免作業準則由註冊組擬定，經校務會議通過送請校長公告後實施，並報教育部備查。

教育學程學分抵免辦法由師資培育中心依據本校學分抵免作業準則規定擬定，經教務會議通過後實施，並報教育部備查。

- 第二十三條 一至二年級體育為必修，不計入實得學分數；三至四年級體育及一至四年級軍訓(含護理)為選修，每學期二學時二學分，計入實得學分數。  
體育及軍訓(含護理)必選修均不列入畢業學分計算。
- 第二十四條 學生成績分為學業與操行二種。各種成績均以一百分為滿分，學士班學生以六十分為及格，碩士班與博士班研究生以七十分為及格。  
性質特殊之科目，經系、院(中心)課程委員會及教務會議通過後，得採「通過」、「不通過」之考評方式。不及格或不通過者不給學分。  
學生成績證明得採等第計分法，百分計分法與等第計分法對照如下：  
一、八十分以上為甲等或A。  
二、七十分以上未滿八十分為乙等或B。  
三、六十分以上未滿七十分為丙等或C。  
四、未滿六十分為丁等或D。
- 第二十五條 學業成績之計算方法如下：  
一、各科學期成績(採整數計)由各任課教師自訂評分標準評定之。  
二、學期學業平均成績：以該學期成績積分總和除以該學期所修習總學分數所得之商數(採小數點後二位計算，不含暑修成績)為學期學業平均成績。  
三、學業平均成績：各學期成績積分總和除以修習學分數總和所得之商數(採小數點後二位計算，於第二學期計算平均時，不含該學期暑修成績)為學業平均成績。  
四、畢業成績：學士班為學業平均成績；碩士班與博士班為學業平均成績與學位考試成績之平均。  
操行成績(採整數計)以八十五分為基本分，加減獎懲分數，為實得總分，以一百分為滿分，評分結果超過一百分，以一百分計。
- 第二十六條 學生各科目成績經交註冊組後，如需更正成績，應依據本校教師繳交、修改及更正成績辦法辦理。  
教師繳交、修改及更正成績辦法由教務處擬訂，經教務會議通過後送請校長核定後實施。
- 第二十七條 教師應依規定繳交或更正學生之成績，未依規定辦理以致學生權益受損者，依據本校教師繳交及更正成績辦法之規定處理。  
學生期末評量資料由教師自行保管一學年。
- 第二十八條 學生無故缺考，該次考試成績以零分計算。因懷孕引發之事(病)假、產假者，補考成績按實際成績計算；其因病或特殊事故不能參與各種考試，經請假核准者准予補考，補考成績在六十分以上部份以七折計算。  
學生如突遭特定重大災害，得經校長核准後，依科目性質，調整成績評定方式，以補考或其他補救措施處理科目成績，補考成績並按實際成績計算。
- 第二十九條 學生所修科目學期成績不及格者，必修科目應予重修。  
學生於延長修業年限屆滿後，未修畢畢業最低學分，或有必修科目及學分數未修者，應令退學。  
學生如突遭特定重大災害，若修業期限屆滿仍無法修畢應修科目學分者，得經校長核准後延長其修業期限。
- 第三十條 (刪除)
- 第三十一條 學生於考試時有作弊行為者，經證實無誤，除該科以零分計算外，並依據本校學

生獎懲辦法予以適當處分。

## 第六章 缺課、扣分

第三十二條 學生因故不能上課，須事先向學生事務處請假。其因病請假逾三日者，須經校醫或公立醫院之證明，如因特別事故不及事先請假者，應於缺席日起十四日內補辦請假手續。

有關學生請假及其相關規定另定之。

第三十三條 學生請假屆滿需要續假者，仍依請假手續辦理。假期未滿而已返校上課者，得提請銷假，並依其實際請假時間計算缺課時數。

第三十四條 未經請假或請假未准而缺席者以曠課論，曠課一小時以請假五小時計，一學期曠課達四十五小時者應令退學。

第三十五條 一學期中某一科目缺席時數逾全學期授課時數五分之一者，扣該科目學期成績百分之五。缺席時數逾全學期授課總時數三分之一者，該科目學期成績以零分計算。但因懷孕、分娩引發之事(病)假、產假缺課者，不在此限。

第三十六條 (刪除)

第三十七條 因公請假經學生事務處核准者，不作缺席計，其成績之評量依實得分數登錄。

第三十八條 進修學院學生請假及其相關之規定另定之。

## 第七章 轉學、轉系、轉組、輔系及雙主修

第三十九條 本校學生申請轉學經核准並辦妥離校手續後，發給修業證明書，不得再要求申請重回本校。

第四十條 學士班學生於第二學年開始前得申請轉系，其於第三學年開始前申請者，可轉入性質相近學系三年級或性質不同學系二年級肄業，其因特殊原因於第四學年開始前申請者，可轉入性質相近學系三年級肄業。

碩士班、博士班研究生辦理轉系(所)之規定，由各系(所)自訂並列明於其學位授予作業規定中。

學生如突遭特定重大災害，學校得審酌學生身心狀況，協助學生轉入適當系所修讀。

經核准轉系(所)者，須完成轉入學系(所)規定之畢業條件，方可畢業。

降級轉系(所)者，其在二系(所)重複修習之年限，不列入轉入系(所)之最高修業年限併計。

第四十一條 學生轉系(所)，其轉入年級學生名額以不超過該學系原核定及分發新生名額之二成為度。

本校學生轉系(所)作業規定另定之，並報教育部備查。

第四十二條 下列學生不得申請轉系(所)：

- 一、經核准休學或勒令休學，尚在休學期間者。
- 二、招生簡章或相關規範有明定者，入學後不得申請轉系(所)。

學生如突遭特定重大災害，學校得審酌學生身心狀況，使學生不受前項限制。

第四十三條 學士班學生選修輔系者，至少應修畢該輔系專業(門)必修科目學分。輔系修讀規範由課務組擬訂，經教務會議通過陳請校長核准後，報教育部備查。

第四十四條 學士班學生選定雙主修者，至少應修畢必修科目及一個學程之學分，但學生於延長修業年限二年後，已修畢本系應修科目學分，而未修畢另一主修學系應修科目

學分者，得申請再延長修業期限一年。雙主修修讀規範由課務組擬訂，經教務會議通過陳請校長核准後，報教育部備查。

第四十五條 本校為擴展國際學術交流之需要，得與國外大學辦理雙聯學制，其規範另定之，並報教育部備查。

## 第八章 休學、復學、退學、開除學籍

第四十六條 學生因病或其他原因得申請休學或退學。在學期中申請該學期休學者，必須在期末考試開始前申請，期末考試開始後即不得申請該學期之休學。

學生如突遭特定重大災害，不受期末考試開始後不得申請休學規定之限制。

第四十七條 學生有下列情形之一者應令休學：

- 一、一學期中請假時數逾全學期授課總時數三分之一者。
- 二、患病經本校校醫或公立醫院證明在短期內難以痊癒者。
- 三、精神症狀異常經校醫或公立醫院精神科醫師證明不宜繼續就讀者。
- 四、本校學生獎懲辦法規定應予定期停學者。

學生如突遭特定重大災害，不受前項第一款休學規定之限制。

第四十八條 學生休學以學期、一學年或二學年為期，均自休學之學期起算，休學不論連續或間斷，總計以不超過兩學年為原則，期滿時因重病或特殊事故需要再申請休學者，得經校長核准酌予延長休學期限。

休學期間應徵服役者，得檢具徵集令影印本申請延長休學期間，服役期間不計入休學年限內；服役期滿後，應檢同退伍令申請復學。

因懷孕、分娩或撫育三歲以下子女申請休學者，應檢附相關證明文件，申請休學期間不計入休學年限內。休學期滿或原因消滅，應檢附相關證明文件申請復學。

參加「青年教育與就業儲蓄帳戶方案」申請休學者，不計入休學年限內，但與保留入學年限合計以不超過三年為限。

期滿不復學者視為無就學意願，應予退學。

新生及轉學生入學第一學期，須於完成註冊手續後，始得申請休學。

第四十九條 學生休學期間，經核准在其他院校修讀及格之科目與學分，得於復學註冊後一週內提出抵免。逾期視同自動放棄，不予受理。

第五十條 休學學生復學時，應入原肄業學系（所）相銜接之學年或學期肄業。學期中途休學者，復學時仍應入原肄業學系（所）休學之學年或學期肄業。新生入學當年度第一學期即辦休學者，其適用之課程架構表及畢業條件應依其復學學年度為標準。

前項原肄業學系（所）變更或停辦時，應輔導學生至適當學系（所）肄業。

第五十一條 學生有下列情形之一者應予退學：

- 一、入學或轉學資格經審核不合者。
- 二、無故逾期未註冊或休學逾期未復學者。
- 三、操行成績不及格者。
- 四、修業期限屆滿，仍未修足所屬系（所）規定應修科目與學分者。
- 五、碩士班及博士班研究生（不含學生逕行修讀博士學位經博士學位考試委員會決定改授碩士學位者）學位考試未通過者。
- 六、本校學生獎懲辦法規定應予退學者。
- 七、其他依本學則規定應予退學者。
- 八、其他依本學則規定應令休學但休學累計已達二學年者。
- 九、無前列各款之事由，而自動申請退學者。

- 第五十二條 學生有以下情形之一者應予開除學籍：  
一、學生以假借、冒用、偽造或變更學經歷證明文件及舞弊等方式入學者，事後經證實無誤即予開除學籍。畢業後始發覺者，撤銷畢業資格。  
二、本校學生獎懲辦法規定應予開除學籍者。
- 第五十三條 開除學籍者，不發給與修業有關之任何證明文件。  
自動退學及經核准應予退學者，如在校修滿一學期以上，具有成績，得於辦妥離校手續後發給修業證明書。
- 第五十四條 大陸地區學生及外國學生有休學、退學、變更或喪失學生身分、畢業等情事應依相關規定通知學生依限離境或通報有關單位備查。
- 第五十五條 學生肄業或休學期間，如有違反校規或其他不端情事者，按其情節輕重，依據「本校學生獎懲辦法」予以適當之處分。
- 第五十六條 註冊組應建立當學年度休退學學生名冊一份，送請教務長核定後，由註冊組永久保存。
- 第五十七條 本校休學、退學及提早畢業學生，在當學年度當學期持核准之離校手續單，依本校學生離校退費標準辦理退費。  
本校學生離校退費標準如下：於開學日(含當日)前申請休、退學並辦妥離校手續者免繳費，已繳費者全額退費；於開學日(不含當日)之後申請休、退學者，以學期週數(18週)為基準，每週為一單位，於開學當週申請休、退學並辦妥離校手續者，學雜費(含學分費)退費比例為17/18，每逾一週退費比例遞減1/18，惟逾學期2/3(即第13-18週)申請休、退學者，所繳學雜費(含學分費)不予退還。  
學生如突遭特定重大災害而退學者，依學期週數(18週)為基準，每週為一單位，按週數辦理退費，不受前項逾學期2/3限制。
- 第五十八條 開除學籍之學生不得辦理退費手續。

## 第九章 兵役

- 第五十九條 應屆畢(結)業男生參加預備軍官、預備士官考(甄)選，得依年度大專程度義務役預備軍官、預備士官招生簡章規定事項及標準提出申請，經資格審查作業審查合格後，始可參加考選。
- 第六十條 在學學生應依下列規定辦理兵役緩徵或儘召申請：  
一、在學學生(含復學生、轉學生)，其兵役年齡達役齡以上，尚未服常備兵役者得辦理緩徵，役畢者得辦理儘召。  
二、新(男)生應在學年開始，復學生應在復學學期開始，向學生事務處辦理緩徵(未役)或儘召(役畢)申請。  
三、再就讀與原畢業學校相同等級或低於原等級學校之學生不得申辦緩徵或儘召。

## 第十章 出國

- 第六十一條 本校學生在休學期間，不論以任何身分出國，經核准在國外大專院校修讀及格之科目與學分，可於回國復學註冊後，一週內辦理抵免。逾期視同自動放棄，不予受理。
- 第六十二條 博士班研究生可向就讀系(所)申請赴國外從事論文研究，經有關係(所)通過，送請校長核准報教育部備查。出國時必須先辦理休學，以一年為限，逾期未返國，勒令退學，由該系(所)負責追償其所領之全部補助費；若為役男出國，由學務處以專案辦理出國手續，並依「役男出境處理辦法」規定辦理，保證研究期滿即行回國。

第六十三條 本校學生出國期間有關學籍管理之規定，由註冊組擬訂，經教務會議通過，陳請校長核定後實施，並報教育部備查。

## 第十一章 公費生

第六十四條 公費生係指享有師資培育公費待遇，畢業後應至偏遠或特殊地區學校服務之學生。

第六十五條 公費生錄取方式、名額、公費受領年限、所享權利、應履行及其應遵循事項之義務、違反義務之處理及分發服務相關規定，於招生簡章、行政契約書及本校公費生相關規定中定之。

公費生發生缺額時，依遞補規定辦理，有關遞補規定另定之。

第六十六條 公費生受領公費前，應與學校簽訂行政契約書，以履行服務義務。

第六十七條 (刪除)

第六十八條 (刪除)

第六十九條 (刪除)

第七十條 (刪除)

第七十一條 (刪除)

## 第十二章 畢業

第七十二條 學士班學生在規定之畢業期限內，修足畢業學分數與必修科目及學分數，且操行成績及格，經畢業資格審核通過，授予學士學位並發給學位證書。

碩士班研究生，提出論文或創作（限美術，藝術系所），經碩士學位考試委員會考試通過，授予碩士學位並發給學位證書。

博士班研究生，經學科考試及論文計畫審查等通過後，提出論文，經博士學位考試委員會考試通過，授予博士學位並發給學位證書。

學士班學位證書授予日期，第一學期為一月，第二學期為六月。延修生僅因校訂畢業門檻或學系另訂畢業門檻未通過而延修，於當學期無應修科目與學分者，得於通過該門檻並完成離校手續之月份授予學位證書。

研究生畢業論文最後定稿繳交期限，第一學期為一月三十一日、第二學期為八月三十一日。教務處依研究生完成畢業論文繳交及離校手續之月份授予學位證書。

學士班畢業資格審核，由註冊組及各系派員共同審核，送請教務長核定。學生畢業條件及畢業資格審核辦法由註冊組擬訂，經教務會議通過，陳請校長核准後實施。碩士班及博士班研究生學位考核辦法由註冊組擬訂，經教務會議通過，陳請校長核准後，報請教育部備查。

第七十三條 註冊組應建立全校應屆畢業生名冊二份，與各系（所）共同審查各系（所）應屆畢業生畢業資格陳請校長核准後，由註冊組與各系（所）永久保存。

第七十四條 學士班學生修讀輔系者，不另授予學位，修讀雙主修者，符合第四十四條之規定，得分別授予學士學位。

第七十五條 學士學位應屆畢業生及碩士班研究生，修業期間成績優異，經系、所、院、學位學程會議通過，送請校長核定後，得逕行修讀博士學位；若未通過資格考核及論文計畫審查，經系、所、院、學位學程會議通過，校長核定，得再回碩士班就讀或申請轉入相關系、所、院、學位學程碩士班；若未通過博士學位考試，經該委員會認定於碩士學位標準者，得授予碩士學位，否則予以退學。

前述成績優異之標準由各系、所、院、學位學程定之。

第七十六條 本校各系（所）學位中、英文名稱，由各系所擬訂，經教務會議通過，由註冊組陳請校長核准後，報請教育部核備。

第七十七條 本校得設名譽博士學位審查委員會，審查並授予名譽博士學位，並報請教育部備查。

由教務處及秘書室共同擬定名譽博士學位授予作業規定，經校務會議通過，陳請校長核准後，報請教育部核備。

### 第十三章 申訴

第七十八條 本校學生、學生會及其他相關學生自治組織對於學校之懲處、其他措施或決議，認為違法或不當，致損害其權利或利益，且有具體事證者，得提出申訴。

前項所稱學生，指學校對其為懲處、其他措施或決議時，具有學籍者。

有關學生申訴處理辦法另定之。

學生對於課程學習或服務學習等活動之措施或處置，認為違法或不當，致損害其權利或利益者，得依據「本校學生兼任助理學習與勞動權益保障處理要點」第八點規定，於作成該措施或處置之次日起十個工作日內，以書面向本校學生申訴評議委員會提出申訴。

學生提出申訴前，應由所屬系所(院)、計畫執行單位或其他學習主管單位先行協調處理，並提出書面說明。

前項學生申訴悉依本校「學生申訴辦法」規定辦理。

### 第十四章 附則

第七十九條 學生姓名及出生年月日應以身分證所載為準。入學資格證件所載與身分證所載不符合者，應由原發證單位予以更正。

第八十條 在校生及畢（肄）業校友申請更改姓名或出生年月日者，應檢具戶政機關發給之證件，報請本校處理。

第八十一條 本校學生接受師資培育以自費生為主，兼採公費及助學金等方式實施。

助學金為獎勵家境清寒或成績優異之自費生。本校師資培育助學金審查作業有關規定另定之。

第八十二條 註冊組應建立永久保存全校學生學籍資料。詳細記錄姓名、性別、出生年月日、身分證統一編號、入學學歷、入學年月、外國學生國籍、僑生僑居地、家長或監護人姓名與稱謂、通信地址與電話、入學身分別、學號、所屬院系（所）組班、休學、復學、轉系（所）組、輔系、雙主修、所修科目學分成績、畢業年月日與所授學位等。

第八十三條 教務處教學資源組對學生入學、轉學考試試卷，應妥為保管一年，以備查考或主管教育行政機關調閱。

第八十四條 凡具有本校學籍之學生、實習學生(教師)，均應參加團體保險為被保險人，其保險責任與給付範圍悉依保險契約規定。因特別事故不參加本保險者，須由家長簽署同意書。參加者保費於註冊時一併收取。

第八十五條 有關學生成績及學籍之證明文件，得酌收工本費。收費細則另定之。

第八十六條 本學則經校務會議通過後，陳請校長公告後施行，並報教育部備查，修正時亦同。



國立彰化師範大學美術學系藝術教育碩士班 107 學年度入學學生課程架構  
最低畢業學分數：39 學分

學年		第一學年	學分	學時	第二學年	學分	學時
必修 (12 學分)	上學期	藝術教育史研究 當代藝術教育思潮 藝術教育研究法	3 3 3	3 3 3	論文指導(一) <sup>註 1</sup>	3	0
	下學期	藝術教育課程理論	3	3	論文指導(二) <sup>註 1</sup> 碩士論文	3 0	0 0
選修專業課程 (27 學分)	上學期	新媒體於藝術教育之應用與批判 批判理論與藝術教育 多元文化藝術教育 博物館學 博物館與學校教育合作	3 3 3 3 3 3	3 3 3 3 3 3	藝術教育研究設計與資料收集 藝術本位取向研究 藝術教育評量與教學 社區取向藝術教育 文化研究與藝術教育 博物館展示文化與教育 博物館與社區藝術教育 跨文化之藝術教育比較	3 3 3 3 3 3 3 3	3 3 3 3 3 3 3 3
	下學期	▲論文寫作 認知發展與藝術教育 視覺文化藝術教育 藝術鑑賞教學研究 藝術創作教學研究 社會、文化與媒體 博物館觀眾研究 博物館教育理論與實務	3 3 3 3 3 3 3 3	3 3 3 3 3 3 3 3	▲藝術教育論壇 跨領域藝術教育研究 文化政策與藝術教育發展 遠距教學的實踐與評論 博物館建築詮釋與教育 博物館教育評量	3 3 3 3 3 3 3	3 3 3 3 3 3 3
	不定期開課	不分年級彈性選修					
		幼兒藝術教育 藝術教育與終生學習 特殊需求學生藝術教育 藝術治療 進階藝術教育專題研究(一) 進階藝術教育專題研究(二) 進階藝術教育專題研究(三)	3 3 3 3 3 3 3	3 3 3 3 3 3 3	進階博物館教育專題研究(一) 進階博物館教育專題研究(二) 藝術行政 博物館實習	3 3 3 3	3 3 3 3
畢業條件	<p>1. 最低畢業學分為 39 學分，必修 12 學分、選修 27 學分，不含共同必修之論文指導(一)、(二)及教育學分。</p> <p>2. 凡選修藝術教育碩士班開設科目一律採認為畢業學分。跨校或跨系選修之課程，至多可採計 6 學分。本班與美術系碩士班互跨選修之課程若超過 6 學分，須經指導教授及主任核准。</p> <p>3. ▲「藝術教育論壇」3 學分、及「論文寫作」3 學分為必選課程。</p> <p>4. 研究生應於申請學位考試前修習通過於「臺灣學術倫理教育資源中心」(<a href="https://ethics.nctu.edu.tw/">https://ethics.nctu.edu.tw/</a>)網路教學平台之「學術研究倫理教育」課程等相關規定。</p>						

# 國立彰化師範大學美術學系藝術教育碩士班 107 學年度入學學生課程分類表

最低畢業學分數： 39 學分

必修科目	藝術教育研究法 藝術教育史研究 論文指導(一) 碩士論文		藝術教育課程理論 當代藝術教育思潮 論文指導(二)		
	研究法	藝術教育基礎理論	科技與文化	博物館	教育實務
選修科目	<ul style="list-style-type: none"> <li>● 藝術教育研究設計與資料收集</li> <li>● 藝術本位取向研究</li> <li>▲ 論文寫作</li> </ul>	<ul style="list-style-type: none"> <li>● 後現代藝術與藝術教育</li> <li>● 社區取向藝術教育</li> <li>● 批判理論與藝術教育</li> <li>● 認知發展與藝術教育</li> <li>● 藝術教育與終生學習</li> <li>● 幼兒藝術教育</li> <li>● 特殊需求學生藝術教育</li> <li>● 進階藝術教育專題研究(一)</li> <li>● 進階藝術教育專題研究(二)</li> <li>● 進階藝術教育專題研究(三)</li> <li>▲ 藝術教育論壇</li> </ul>	<ul style="list-style-type: none"> <li>● 科技在藝術教育之應用與批判</li> <li>● 科技與藝術教學</li> <li>● 多元文化藝術教育</li> <li>● 視覺文化藝術教育</li> <li>● 社會、文化與媒體</li> <li>● 文化研究與藝術教育</li> <li>● 跨文化之藝術教育比較</li> <li>● 文化政策與藝術教育發展</li> </ul>	<ul style="list-style-type: none"> <li>● 博物館學</li> <li>● 博物館教育理論與實務</li> <li>● 博物館觀眾研究</li> <li>● 博物館與學校教育合作</li> <li>● 博物館展示文化與教育</li> <li>● 博物館與社區藝術教育</li> <li>● 博物館建築詮釋與教育</li> <li>● 博物館教育評量</li> <li>● 藝術行政</li> <li>● 進階博物館教育專題研究(一)</li> <li>● 進階博物館教育專題研究(二)</li> </ul>	<ul style="list-style-type: none"> <li>● 藝術教育評量與教學</li> <li>● 藝術鑑賞教學研究</li> <li>● 藝術創作教學研究</li> <li>● 博物館實習</li> <li>● 遠距教學的實踐與評論</li> <li>● 跨領域藝術教育研究</li> <li>● 藝術治療</li> </ul>

▲表示**必選**課程。需先修畢「藝術教育研究法」，方能選修「論文寫作」及「藝術教育論壇」。

# 國立彰化師範大學藝術教育碩士班修課規定與畢業條件

最低畢業學分為 39 學分，必修 12 學分、選修 27 學分，不含共同必修之論文指導(一)、(二)及教育學分。已修畢最低畢業學分而論文尚在撰寫中者，可辦理休學，否則應選修「碩士論文」。碩士學位論文口試之該學期須具有學生學籍（有辦休學者需辦理復學）。

## 一、先修課程

(一) 科目：凡藝術教育碩士班學生必須具備包括中國藝術史、西方藝術史、藝術創作等先修課程。

(二) 鑑定：

1. 本班得依據大學成績單為憑，填具表 1 「申請抵免先修學分表」對學生進行能力鑑定，以確定必修或免修先修課程。
2. 一般大學、藝術學院及師範院校美術相關科系畢業具藝術背景者，經本班能力鑑定通過者可予免修。
3. 補修方式：未通過能力鑑定者，須補修下列先修科目。
  - (1) 藝術史部分：補修大學部台灣藝術史或中國藝術史(一)(二) 3 學分、西方藝術史(一)(二) 3 學分或其他相關東、西方藝術史課程共 6 學分(經主任及授課老師同意)。
  - (2) 藝術創作部分：補修習大學部創作課程或應用藝術課程共 6 學分(經主任及授課老師同意)。

## 二、修課學分規定及論文相關規定

- (一) 有關研究生修習教育學程之相關規定，請依師培中心規定辦理。
- (二) 需申請抵免本班規定之先修學分者，請於開學後二個月內，上本班網站下載表 1 「申請抵免先修學分表」，並附成績單，至系辦辦理。
- (三) 為掌握畢業時程，碩二生宜於第一學期期中前，提指導教授申請，「指導教授申請表」經老師簽名後送至系辦。指導教授以研究生修業期間曾在班上開課的授課教師為原則。指導教授選定後，請參酌指導教授之意見修課。選定指導教授者，則該學期應選「論文指導(一)」。※論文指導(一)、論文指導(二)，各 3 學分 0 學時，為校共同必修課程，不計入畢業學分，不限學期修習，本系通常於上學期開論文指導(一)，下學期開論文指導(二)，學生於畢前須修畢此二門課程。
- (四) 修畢本班規定修課學分，並需通過論文計畫口試，始得參加實習或教師認證；若有特殊狀況需經主任同意。
- (五) 申請學位論文口試之必備條件如下：
  1. 修畢最低畢業學分 39 學分及論文指導(一)、論文指導(二)。
  2. 參加過班上專題演講至少 8 個場次，並繳交心得報告(1,000 字以上)給導師簽核。
  3. 至少發表一篇與藝術教育相關之文章於具審查機制之研討會或期刊上。此篇文章(全文附上該研討會或期刊的封面與目錄)在提出論文口試時當附件(紙本及電子檔)提送給系辦。
  4. 通過論文計畫口試。
  5. 需滿六個月後才能提學位論文口試。

- (六) 藝術教育碩士班專業課程不得抵教育學分，但可計入國高中美術教師專門科目認證課程。
- (七) 凡選修藝術教育碩士班開設科目，不分開設學期，一律採認為畢業學分。跨校或跨系選修課程，必須為本班未開之課程且為課程架構中之相近課程名稱者，至多可採計6學分，但須於開學加退選前提出申請經主任核准。本班與美術系碩士班互跨選修之課程若超過6學分，須經指導教授及主任核准同意。為求專業學習品質，每學期修課不得超過12學分，下修大學部課程不受此限。

### 三、其他

- (一) 每學年期末之研討會為全體研究生必須參與之活動。研究生得自行擇定一專題進行撰寫並報名參加。該研討會以藝術教育碩士班為承辦單位，並於每年下學期時公告辦法與細節。
- (二) 藝術教育論壇須於每學年期末舉辦一次成果發表會。所有二年級研究生為當然報告人，其他學生得自由參加。

# 國立彰化師範大學學術研究倫理教育課程實施要點

106 年 3 月 8 日校課程委員會議通過

106 年 5 月 31 日教務會議備查

106 年 11 月 29 日校課程委員會議通過

106 年 12 月 13 日教務會議備查

- 一、本校為提升碩、博士班學生研究倫理之素養，具備從事學術研究工作所需的正確倫理認知與態度，特訂定「學術研究倫理教育課程實施要點」（以下簡稱本要點）。
- 二、自 106 學年度起入學之碩、博士班學生均須修習「學術研究倫理教育」課程，並應於申請學位考試前修習通過，未通過之學生不得申請學位考試。  
若已修過「學術研究倫理教育」課程且出具修課證明者得申請免修。
- 三、本要點實施方式：
  - (一)教務處每學期註冊後將新生資料傳至「臺灣學術倫理教育資源中心」線上平台，協助帳號建置。
  - (二)學生須於「臺灣學術倫理教育資源中心」之網路教學平台自行修習「學術研究倫理教育」課程。
  - (三)學生完成「學術研究倫理教育」課程並通過總測驗，即可於網站申請下載修課證明，並於申請學位考試時檢附該修課證明。
- 四、本要點經校課程委員會通過、教務會議備查後施行，修正時亦同。

## 取得學位相關事宜

- 碩二第一學期期中以前，需選定指導教授，請至藝術教育碩士班網站下載表 2「論文題目與指導教授申請表」提出申請。

### 論文計畫口試

#### A. 辦理論文計畫口試（請務必仔細閱讀 A-0 論文計畫口試實施細則）

1. 申請條件：修過藝術教育論壇。
2. 論文口試申請時間：舉行論文口試 **3 週前**。
3. 論文口試舉行期限：上學期於 1 月 10 日前完成口試；下學期於 7 月 10 日前完成口試。
4. 申請表格：【請上藝術教育碩士班網站下載填妥】

- A-1「論文計畫口試申請表」。（若校外口試委員自行開車，請提前至系辦申請臨時停車證）。
- A-2「致口試委員信函」，填妥相關資料。【研究生最遲需於 **口試 2 週前**，將上述資料與論文寄達口試委員處】。

#### 5. 口試當天需準備表格：

- A-3「碩士論文計畫口試程序」。
- A-4「碩士論文計畫口試評分表」（3 位口委需 3 份）。
- A-5「碩士論文計畫口試總表」1 份。
- 口試前，請至系辦拿校外口委的臨時停車證（需校外口試委員自行開車，若無，則忽略此項）。
- 口試結束後，請將 **口試成績總表** 交回系辦。

#### 校外口委停車辦法：（車停於學校地下停車場）

在申請口試時告知系辦需要校外口委臨時停車證，由系辦向事務組提出申請，同學於口試當天至系辦領取臨時停車證交給口試委員，委員離校時於地下停車場出口處交給停車場管理員即可免費，否則須繳交每小時 20 元之停車費用。

#### 6. 注意事項：

- (1) 論文計畫口試每位學生至多申請兩次。論文計畫口試通過 **滿六個月之後**，始能提出論文口試申請。
- (2) 論文計畫內容含(前三章)：動機目的、初步文獻探討、研究設計、參考文獻等。
- (3) 論文指導教授為 1 位時，口試委員為 3 位（至少 1 位校外口委）；2 位指導教授共同指導時，口試委員至少 4 位（其中至少 2 位校外口委）。
- (4) 提出申請前，請先與系辦確認口試時間，地點與教室避免衝堂。

(5) **A-1** 「論文計畫口試申請表」中，請務必確認口試委員之聯絡電話、服務機關、職稱。【本系所教師相關資料可免填】

(6) 如計畫口試期間適逢指導教授出國進修，得以視訊方式進行，但僅限於計畫口試，論文口試不得以視訊方式進行。

◎ 修改論文計畫，經指導教授確認後進行研究。

## 論文口試—學位候選人申請

### B. 辦理論文口試--學位候選人申請 (請務必仔細閱讀 **B-0** 論文口試實施細則)

#### 1. 申請條件：

- (1) 具學生學籍(該學期已繳交學雜費)且該學期需選修「碩士論文」(0學分0學時)課程。
- (2) 修畢最低畢業學分數39學分及論文指導(一)、論文指導(二),完成各項修業規定。
- (3) 通過論文計畫口試期**滿六個月**以後。
- (4) 演講至少需參與8個場次,填妥於表格 **B-4** 參與演講與文章發表清單中,附上心得報告(1,000字以上),送班導師簽核。
- (5) 至少發表一篇文章於具審查機制之研討會或期刊上(由指導老師簽核)。填妥表格 **B-4**,並於下方附上完整全文(含研討會或期刊封面、目錄)之紙本及電子檔。
- (6) 填妥「研究生修習先修學分審查資料表」,經指導老師或導師審核。如 **B-11**。

#### 2. 論文口試申請時間：舉行論文口試**3週前**。

#### 3. 論文口試舉行期限：上學期於**1月10日前**完成口試；下學期於**7月10日前**完成口試。

#### 4. 學位考試：(1) 以口試行之，必要時得舉行筆試。

(2) 考試委員3名至5名。除指導教授外，其他評審委員必須於校內進行評審。

(3) 以70分為及格，100分為滿分，並以出席委員評定分數平均之，但若有二分之一以上委員評定不及格者，以不及格論，若延長修業年限尚未屆滿者，得於次學期或次學年重考，**重考以一次為限**。

(4) 詳閱 **B-0** 「論文口試實施細則」。

#### 5. 申請表格：【請上本藝術教育碩士班網站下載填妥，並依序附下列附件，一併繳交】

- 表1** 申請抵免先修學分對照表。
- B-1** 「研究生學位論文考試申請書」。
- B-2** 「無違反學術倫理聲明書」。
- B-3** 「碩士學位論文口試申請表」。
- B-4** 「參與演講與文章發表清單」 **※ B-1~B-4 四份需一併繳交，並附上清單**
  
- B-5** 「致口試委員信函」，填妥內容相關資料。【研究生最遲需於**口試2週前**，將上述資料與論文寄達口試委員處】。
- ※ B-6** 口試委員「聘書」(若需口試委員聘書或口委停車證請提前告知系辦。)



6. 口試當天需準備表格：

- B-7** 「碩士學位論文口試程序」。
- B-8** 「碩士學位論文口試評分表」(3位口委需3份)。
- B-9** 「碩士學位論文口試總表」1份。(請於口試結束後繳回系辦)
- B-10** 「論文口試合格證明書」1份(於口試通過後，請每位口試委員親筆簽名)
- 口試前請至系辦領取：1、校外口委臨時停車證，2、口委口試費領據及印領清冊。口試結束後，將口試成績總表及口試委員填妥之口試費及交通費單據交回系辦。

**校外口委停車辦法：**

車停於學校地下停車場。

學生在申請口試時告知系辦需要校外口委臨時停車證，由系辦向事務組提出申請，同學於口試當天至系辦領取臨時停車證交給口試委員，委員離校時於地下停車場出口處交給停車場管理員即可免費，否則須繳交每小時20元之停車費用。

7. 注意事項：

- (1) 提出申請前，請先與系辦確認口試時間，地點與教室避免衝堂。
- (2) 論文指導教授為一位時，口試委員為3位(至少1位校外口委)；2位指導教授共同指導時，口試委員至少4位(其中至少2位校外口委)。
- (3) **B-3** 「碩士論文口試申請表」中，口試委員之聯絡電話、服務機關、往返交通方式(高鐵、自強號火車、自行開車…等)，請務必填寫確實。
- (4) 論文口試不通過者，得於半年後再申請一次，每生至多申請兩次。
- (5) 碩士班修業年限：1至4年為限，有關休學及復學相關事宜，請依註冊組規定辦理。
- (6) 論文成績需於第1學期1月20日前或第2學期7月20日前送達教務處註冊組登錄。論文有修改時，至遲須於各學期結束前繳交，未在此期限前繳交論文者，以自動延畢論。

● 碩士學位論文口試通過、論文修改完成、經指導教授認可後，需將**碩士論文摘要及全文電子檔上傳至本校圖書館**。(請參考本手冊「研究生學位論文提交圖書館須知」)

● 碩士論文印製規格：(依學校印製之「研究生手冊」規定內容如下)

1. 封面：封面紙張需上光，封面顏色依本校規定為淺灰色萊妮紙基重240gsm，參考色號：SH4246(平裝本)，平裝本字體均為黑色；封面日期為辦理離校手續之年月。
2. 內容：論文授權書放置於口試委員簽名頁後面，裝訂順序為：封面→口試委員簽名頁→授權書→中文摘要(不超過一頁為原則)→英文摘要→誌謝辭或序言→目錄(含主文、附表、附圖目錄)→論文正文→參考文獻→附錄→封底。
3. 論文裝訂大小：長29.6cm，寬21cm(A4格式)，四周邊緣為2.54cm。

● **辦理離校手續**

1. 至網站下載學生離校手續單至各單位辦理離校手續，離校手續請親自辦理。
2. 至系辦歸還所有借用鑰匙、門禁出入卡、書籍、器材等，並確認完成線上論文建檔資料無誤。
3. 繳交論文冊數：(共 5 本平裝本)
  - (1)系辦公室：平裝本 3 本。
  - (2)圖書館：平裝本 1 本。
  - (3)註冊組：平裝本 1 本。
4. 論文有修改時，至遲須於學期結束(7月31日或1月31日)前繳交，未在此期限前繳交論文並辦妥離校手續者，以自動延畢論。

● 完成碩士學位至註冊組繳回學生證並領取畢業證書。

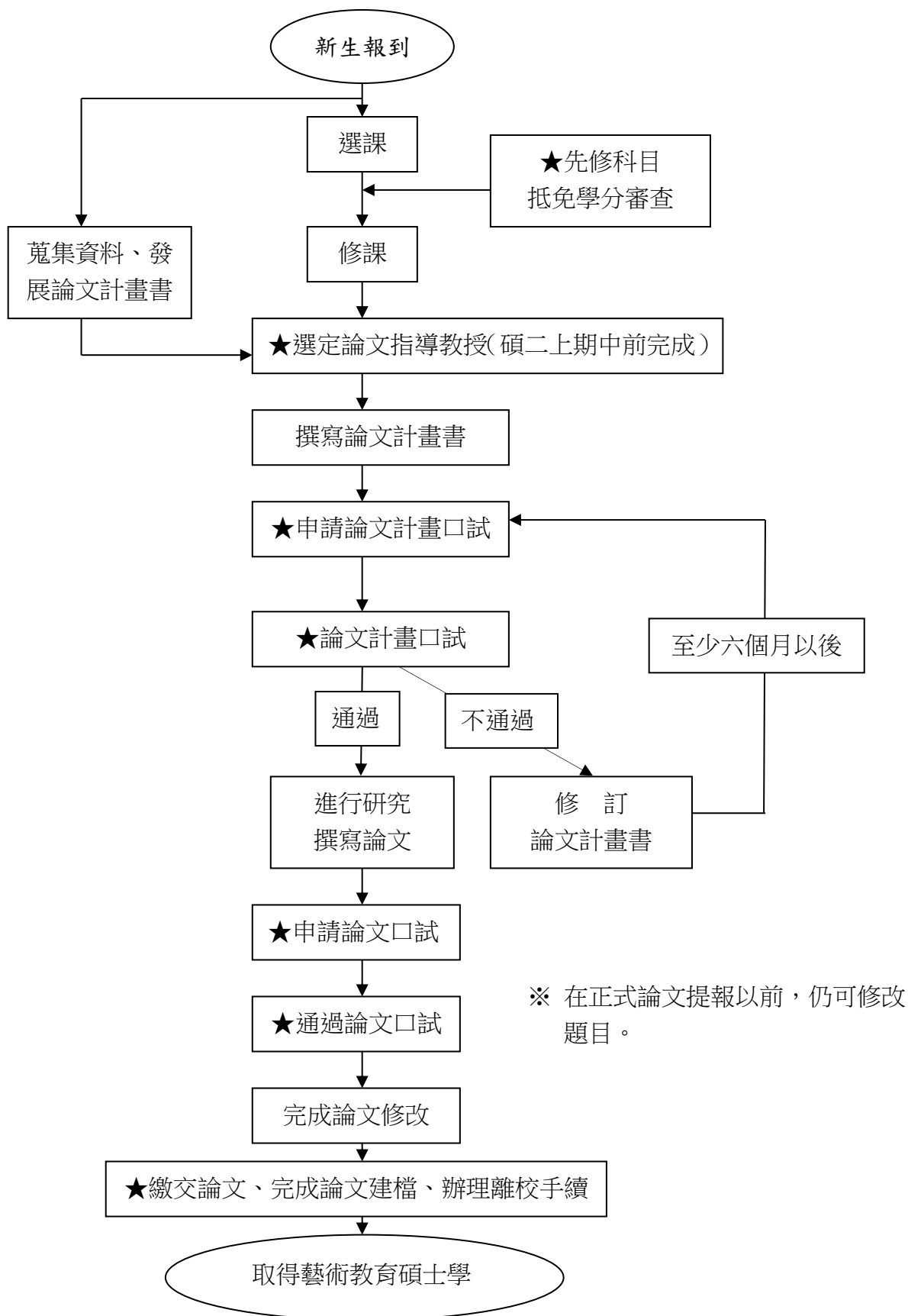
☆ 恭喜您學業有成 鵬程萬里！☆

## 研究生學位授予作業規定

- 一、國立彰化師範大學藝術教育碩士班研究生學位授予作業規定（以下簡稱本規定），依據大學法及其實施細則、本校碩士學位授予作業準則，及藝術教育碩士班有關之作業規定訂定，以為本班學生在學期間修習學業、撰寫論文、完成學位之依據。
- 二、碩士班研究生之最低畢業學分為 39 學分。修業年限一至四年。（有關修課科目及規定請參見課程架構圖及相關說明）。
- 三、研究生應於第二學年第一學期期中前確定指導教授，並提出申請。第二學年起始得提出論文計畫，經口試委員會核准通過後，得進入研究及論文修習階段，由論文指導教授給予協助。
- 四、研究生提論文計畫口試及論文口試之該學期，應具學籍資格。
- 五、有關論文計畫口試，請參考論文計畫口試實施細則；有關論文口試，請參考論文口試實施細則及口試程序規定。

# 藝術教育碩士班修業流程圖

★ 表示必須填寫相關表格



# 國立彰化師範大學美術學系師資培育生甄選辦法

96.12.19 系務會議通過  
97.05.07 系務會議通過  
98.09.22 系務會議通過  
98.12.23 系務會議通過  
100.08.31 系務會議通過  
101.03.21 系務會議通過  
104.09.23 系務會議通過

- 一、本辦法依據本校「師資培育生甄選作業要點」訂定。
- 二、本系師資培育生，依本辦法進行甄選作業，以確保本系師資培育之品質，甄選名額以當學年度核定名額為準。
- 三、甄選資格：本系大一學生、藝術教育碩士班一年級學生與美術系碩士班一年級學生，第1學期學業成績平均75分以上、操性成績80分以上、無記小過（含）以上紀錄，具備擔任教職時應有之基本態度或潛質，例如：專業技能與知識、積極的工作態度、強烈學習意願，表達與溝通能力、發掘及解決問題能力、挫折復原力與情緒管理能力等表現。
- 四、甄選時間：每學年下學期3月起進行甄選作業。
- 五、甄選方式：

## (一) 大學部：

1. 第一階段：由導師協助進行全班同學性向調查與輔導，調查有意願修習師資培育學程的人數，若有意願者超過15名，則所有意參與甄選的同學進入下階段甄選。
2. 第二階段：以上學期修業總平均成績佔50%，「台灣藝術史」、「藝術概論」二科學期成績加權佔20%。
3. 第三階段：於3月初公告作品審查與口試日期，作品審查佔15%、口試佔15%，由主任邀請老師進行評分。依總分高低決定甄選結果，並取候補若干名。備取生遞補時限至甄選次學期課程加退選結束前為止。

## (二) 碩士班：

1. 上學期修業總平均成績佔30%，筆試10%，作品審查(或論文)：30%，口試成績佔30%。
2. 口試：於3月初公告筆試、作品審查與口試日期，由主任邀請老師進行評分。依總分高低決定甄選結果，得取候補若干名。  
備取生遞補時限至甄選次學期課程加退選結束前為止。

- 六、甄選結果於4月底前公布，未錄取的學生得另行參加師資培育中心辦理的教育學程生甄試。錄取生得自第二學年第一學期起，依本校教育專業課程科目表及學分表之規定，修習教育專業科目。
- 七、本系師資培育生修習教育學程期間，得放棄修習資格，所餘缺額不得辦理缺額遞補。自第二學年起每一學期學業平均成績須及格且操行成績須達80分以上，未達標準之次一學期經輔導後仍未達標準，則取消師資培育生資格，不再辦理名額遞補。

- 八、師資培育生因退學、轉學或轉系自動取消修習資格之缺額，其遞補方式另行公告之。
- 九、有關修習教育學程相關規定悉依本校「教育學程修習辦法」辦理。
- 十、本辦法經系務會議通過，陳請校長核定後施行，修正時亦同。

# 國立彰化師範大學美術學系

## 研究生獎助學金實施要點

96.12.19 系務會議通過  
100.3.23 系務會議通過  
107.3.7 系務會議通過  
107.6.13 系務會議通過

- 一、本要點依「國立彰化師範大學研究生獎助學金實施辦法」訂定之。
- 二、獎助學金分「獎學金」及「助學金」兩種。獎學金係鼓勵性質，發予學術研究表現優異者。助學金係輔助性質，申領者須協助系所教學、研究或行政工作。
- 三、研究生獎學金之審核由「研究生獎學金審核委員會」負責，獎學金申領人數及獎助金額得依學校年度分配總額調整。助學金由系所辦公室負責審查研究生助學金之申請及分配事宜。
- 四、獎助學金申請對象與方式
  - (一) 獎學金：
    - (1) 師長推薦：由師長推薦符合資格之學生，並準備相關資料，由系辦公室彙整後交由委員會審查。
    - (2) 學生申請：由學生自行檢附相關資料，交由審查委員會審查。
  - (二) 助學金：碩士班在學學生，唯有下列情形之一者，不得提出申請：
    - (1) 留職留薪之在職生。
    - (2) 兼職月薪超過基本工資者。
- 五、獎助學金補助原則
  - (一) 獎學金申請條件：研究生具備以下任一條件者，皆可提出申請。
    - (1) 在學期間曾於相關學術期刊發表論文
    - (2) 參與國內外學術研討會，並發表論文。
    - (3) 參與國內外藝文競賽，獲得獎項。
    - (4) 舉辦校外個展。
    - (5) 家境清寒且學習成績優異。
  - (二) 助學金申請條件：申請者有意願協助本所之教學、研究或行政工作。
- 六、獎學金每學年以核發一次為原則；助學金按實際從事協助教學、研究或相關之工作月份從實核發，新生自九月起，舊生自八月起，均核發至翌年七月底止，畢業生核發製畢業離校之月份。
- 七、獎學金實際核定金額由審核委員會決定，金額上限以不違背學校母法為原則。助學金之規定為碩、博士生 1 小時工讀金依勞動基準法每小時基本工資發放。
- 八、研究生助學金於第一學期開學後兩週內填寫申請表，向辦公室提出申請。獎學金於第二學期開學後四週內填寫申請表，並檢附相關資料，向審核委員會提出申請。
- 九、領取獎助學金之研究生如有休學、退學、工作不力，或違反校規記過以上處分等情事，審核委員會應限制其申請或停撥該生獎助學金。
- 十、本要點經系所務會議通過核可後實施，修正時亦同。

國立彰化師範大學美術學系

\_\_\_\_\_學年度研究生獎學金申請表

申請方式	<input type="checkbox"/> 師長推薦 <input type="checkbox"/> 學生申請	申請日期	_____年 _____月 _____日
申請人 (推薦對象)		推薦人	
學號		級別	_____碩士班_____年級
身分證字號			
郵局戶名與局號	<input type="text"/> □□□□□□-□	郵局帳號	<input type="text"/> □□□□□□□-□
聯絡電話	手機: _____ Work: _____ Home: _____	常用 Email	
戶籍地址			
附繳證件(除第一項必繳外，自行勾選附繳之文件)			
<input type="checkbox"/> 1. 身分證正反面影印本 <input type="checkbox"/> 2. 國際學術研討會邀請函、發表證明或刊物目錄影印本。 <input type="checkbox"/> 3. 論文全文影印本或抽印本。 <input type="checkbox"/> 4. 成績單影印本。 <input type="checkbox"/> 5. 獲獎證明。 <input type="checkbox"/> 6. 其他: _____。			
申請(推薦)理由			
審查意見	<input type="checkbox"/> 通過：頒發獎學金_____元 <input type="checkbox"/> 未通過  <p style="text-align: right;">所長簽章: _____年 _____月 _____日</p>		



國立彰化師範大學美術學系

\_\_\_\_\_學年度研究生助學金申請表

申請人		申請日期	年 月 日
學號		級別	_____碩士班_____年級
身分證字號			
郵局戶名與局號	□□□□□□-□	郵局帳號	□□□□□□-□
聯絡電話	手機: _____ Work: _____ Home: _____	常用 Email	
戶籍地址			
附繳證件(除第一項必繳外，自行勾選附繳之文件) <input type="checkbox"/> 1. 身分證正反面影本 <input type="checkbox"/> 2. 其他 (留職停薪證明、兼職報告書或其他佐證資料等)			
<b>切結書</b>  本人已詳閱本校研究生助學金申請及核發作業規定，茲切結絕無「留職留薪」或「兼職月薪超過基本工資」違反請領規定之情事，並願意接受系所安排之工作且善盡職責，否則願接受處分並自願繳回所領之獎(助)學金，絕無異議。  切結人： _____ (親自簽名) 年 月 日			
審查意見	<input type="checkbox"/> 通過；同意核發助學金，每月_____元 <input type="checkbox"/> 未通過  所長簽章： _____年 _____月 _____日		

表 1

國立彰化師範大學美術學系藝術教育碩士班

## 申請抵免先修學分對照表

姓名		學號		電話	
畢業學校系所		<input type="checkbox"/> 藝術科系畢業生，請續填下列抵免學分。 <input type="checkbox"/> 非藝術相關科系畢業生。			
本系應修科目學分					
科目					
學分					
原就讀學校已修科目學分					
科目					
學分					
審核結果					
附註					
審核教師簽名：			日期： 年 月 日		

※ 請附大學歷年成績單，欲抵免之課程名稱與本系開設名稱不同時需附原修習之課綱。

※ 本表正本學生留存，影印本系辦留存。

表 2

國立彰化師範大學美術學系藝術教育碩士班

## 論文題目及指導教授申請表

填表日期： 年 月 日 (※ 本表請於碩二第一學期加退選前填妥繳交系辦)

研究生資料	姓名		學號	
	電話		手機	
	E-mail			
	地址			

擬研究論文題目：

指導教授資料	姓名 (老師簽名)		職稱	
	手機		電話	
	E-mail			
	服務單位 系所			

指導教授簽名：

年 月 日

主任核示：

年 月 日

表 3

國立彰化師範大學美術學系藝術教育碩士班

## 更換論文指導教授申請表

填表日期： 年 月 日

※如更換指導教授，論文題目亦需更換。

## 研究生資料

姓名		學號	
電話		手機	
E-mail			
地址			
原論文題目			
新論文題目			

## 原指導教授

姓名		職稱	
老師簽名			

## 擬更換之指導教授

姓名		職稱	
老師簽名			
電話		手機	
E-mail			

主任核示：

年 月 日

表 4

國立彰化師範大學美術學系藝術教育碩士班

## 論文題目修改申請表

填表日期： 年 月 日

姓名		學號	
電話		手機	
E-mail			
原論文題目			
修改後之論文題目			
更改理由			
指導教授 簽 章		主任簽章	

\*本表經主任核准後，由系辦存檔

## 論文計畫口試實施細則

- 1.申請條件：學生需具學籍（繳交學雜費）。
- 2.論文口試申請時間：舉行論文口試3週前。
- 3.論文口試舉行期限：上學期於1月10日前完成口試；  
下學期於7月10日前完成口試。
- 4.申請表格：【請上藝術教育碩士班網站下載填妥】
  - A-1「論文計畫口試申請表」。
  - A-2「致口試委員信函」，填妥相關資料。【研究生最遲需於口試2週前，將上述資料與論文寄達口試委員處】。
- 5.口試當天需準備表格：
  - A-3「碩士論文計畫口試程序」。
  - A-4「碩士論文計畫口試評分表」（3位口委需3份）。
  - A-5「碩士論文計畫口試總表」1份。
- 6.注意事項：
  - (1)論文計畫口試每生至多申請兩次。論文計畫口試通過滿六個月之後，始能提出論文口試申請。
  - (2)論文計畫內容含：動機目的、初步文獻探討、研究設計、參考文獻等。
  - (3)論文指導教授為一位時，口試委員為3位（至少1位校外口委）；兩位指導教授共同指導時，口試委員至少4位(其中至少2位校外口委)。
  - (4)提出申請前，請先與系辦確認口試時間，地點與教室避免衝堂。
  - (5)A-1「碩士論文計畫口試申請表」中，口試委員之聯絡電話、服務機關、職稱（教授、副教授...）等，請務必填寫清楚。【本系所教師相關資料可免填】
  - (6)請詳見上述實施細則，若有疑問再來系辦詢問。

A-1

國立彰化師範大學美術學系藝術教育碩士班

## 論文計畫口試申請表

填表日期： 年 月 日

研究生姓名		學號		
聯絡電話		手機		
E-mail				
論文計畫口試日期	年 月 日 (星期__)	時 分	地點	
論文題目				
指導教授		指導教授 簽 章		
口委姓名	電話、手機	服務機關/系所名稱	職稱	交通工具
			<input type="checkbox"/> 教授 <input type="checkbox"/> 副教授 <input type="checkbox"/> 助理教授	<input type="checkbox"/> 自行開車(需停車証)
			<input type="checkbox"/> 教授 <input type="checkbox"/> 副教授 <input type="checkbox"/> 助理教授	<input type="checkbox"/> 自行開車(需停車証)
			<input type="checkbox"/> 教授 <input type="checkbox"/> 副教授 <input type="checkbox"/> 助理教授	<input type="checkbox"/> 自行開車(需停車証)
			<input type="checkbox"/> 教授 <input type="checkbox"/> 副教授 <input type="checkbox"/> 助理教授	<input type="checkbox"/> 自行開車(需停車証)
主任核示				年 月 日

\*本表經主任核准後，由系辦存檔

A-2

敬愛的\_\_\_\_\_老師，您好：

感謝老師在百忙之中撥冗擔任藝術教育碩士班研究生 ○○○ 之論文計畫口試委員。隨函附上論文一份，敬請惠予斧正並提供改進意見。

論文題目：

口試時間： 年 月 日（週 ） 午 時至 時

口試地點：

若有任何疑問或需提供資料，請不吝賜知，俾便遵循。

敬祝

教安

國立彰化師範大學美術學系藝術教育碩士班

主任 ○ ○ ○ 敬啟

年 月 日

研究生○○○聯絡方式：

電話：

手機：

E-mail：

藝術教育碩士班 系辦公室

電話：(04)723-2105 轉 2703 分機

聯絡人：楊淳棋 助理

E-mail：[art@cc2.ncue.edu.tw](mailto:art@cc2.ncue.edu.tw)



## 碩士論文計畫口試程序

- 一、論文口試委員互推一人擔任口試主席(指導教授不得為主席)，宣布口試開始。
- 二、受試研究生及旁聽人士入席。
- 三、受試研究生報告論文主要內容(約二十分鐘)。
- 四、各位口試委員分別口試，並由受試研究生即席答覆。
- 五、全體口試委員口試完畢，即請受試研究生及旁聽人士退席。
- 六、口試委員以無記名方式評定分數。
- 七、受試研究生重新入席。
- 八、主席總結，並宣布口試結果。
- 九、散會。

A-4

國立彰化師範大學美術學系藝術教育碩士班

## 碩士論文計畫口試評分表

研究生姓名：

學號：

題目：

委員意見要點：

口試委員簽名：

日期： 年 月 日

※ 口試委員每人一份

A-5

國立彰化師範大學美術學系藝術教育碩士班

## 碩士論文計畫口試總表

研究生姓名：

學號：

題目：

綜合修正要點：

口試結果	通過	修正後通過	不通過

計畫口試日期：

年

月

日

全體口試委員簽名：

※本表請於口試後繳回系辦。

# 國立彰化師範大學美術學系藝術教育碩士班

## 學位論文口試實施細則

- 1.申請條件：(1)學生口試該學期需具學籍，並修畢最低畢業學分數 39 學分、論文指導(一)、論文指導(二)，完成各項修業規定。
  - (2)通過論文計畫口試期滿六個月以後。
  - (3)藝術教育碩士班所舉辦之演講至少需參與 8 個場次，並繳交心得報告(1,000 字以上)給班導師。
  - (4)至少發表一篇文章於具審查機制之研討會或期刊上。
  - (5)填妥「研究生修習先修學分審查資料表」送交系辦審查。
- 2.論文口試申請時間：舉行論文口試 3 週前。
- 3.論文口試舉行期限：上學期於 1 月 10 日前完成口試；下學期於 7 月 10 日前完成口試。
- 4.學位考試：(1)以口試行之，必要時得舉行筆試。
  - (2)考試委員 3 名至 5 名。
  - (3)以 70 分為及格，100 分為滿分，並以出席委員評定分數平均之，但若有一分之二以上委員評定不及格者，以不及格論，若延長修業年限尚未屆滿者，得於次學期或次學年重考，重考以一次為限。
- 5.申請表格：【請上藝術教育碩士班網站下載填妥】
  - B-11 研究生修習先修學分審查資料表。
  - B-1 「研究生學位論文考試申請書」(請附歷年成績單)。
  - B-2 「無違反學術倫理聲明書」。
  - B-3 「碩士學位論文口試申請表」。
  - B-4 「參與演講與文章發表清單」。
  - B-5 「致口試委員信函」，填妥相關資料。【研究生最遲需於口試 2 週前，將上述資料與論文寄達口試委員處】。
  - B-6 「聘書」，若需聘書請提前告知系辦。
- 6.口試當天需準備表格：
  - B-7 「碩士學位論文口試程序」。
  - B-8 「碩士學位論文口試評分表」(請填妥論文題目，準備口委人數之份數)。
  - B-9 「碩士學位論文口試總表」1 份(口試後請繳回系辦)。
  - B-10 「口試合格證明書」1 份(於口試通過後，請每位口試委員親筆簽名)。
- 7.注意事項：
  - (1)提出申請前，請先與系辦確認口試時間，地點與教室避免衝堂，且需於校內舉行。
  - (2)論文指導教授為一位時，口試委員為三位(至少一位校外口委)；兩位指導教授共同指導時，口試委員至少 4 位(至少 2 位校外口委)。
  - (3) B-3 「碩士學位論文口試申請表」中，口試委員之聯絡電話、服務機關、職稱(教授、副教授...)等，請務必填寫確實。
  - (4)論文口試不通過者，得於半年年後再申請一次，每生至多申請兩次。
  - (5)碩士班修業年限：1 至 4 年為限，有關休學及復學相關事宜，請依註冊組規定辦理。
  - (6)論文成績需於第 1 學期 1 月 20 日前或第 2 學期 7 月 20 日前送達教務處註冊組登錄。論文有修改時，至遲須於各學期結束前繳交，未在此期限前繳交論文者，以自動延畢論。
  - (7)口試地點盡量以在本校舉行為原則，若非不得已，請說明原因。

## 國立彰化師範大學 學年度第 學期研究生學位論文考試申請書

## 一、申請學生資料

系 所		學 號		姓 名	
學 制	<input type="checkbox"/> 博士班	考試時間	年 月 日(星期 ) 午 時 分		
	<input type="checkbox"/> 碩士班	地點			
指導教授 (含共同指導教授)		論文題目			

## 二、系(所)審查項目，申請人先行勾選並依序檢附必要資料，由系(所)助理檢核

<input type="checkbox"/> 本系(所)規定畢業學分數為_____學分(必修____學分，選修____學分，論文指導____學分) <input type="checkbox"/> 申請人已修畢學分數 _____學分(必修____學分，選修____學分，論文指導____學分) 本學期尚修習_____學分(必修____學分，選修____學分，論文指導____學分)，符合申請學位論文口試應修課程與學分數。 <input type="checkbox"/> 已檢附學生歷年成績表正本。 <input type="checkbox"/> 除應修課程學分數，並符合系所申請學位考試資格之法規(請填寫系所相關辦法名稱/條文/佐證名稱，並檢附佐證資料)：_____ <input type="checkbox"/> 博士生經博士學位資格考核及格。 <input type="checkbox"/> 檢附無違反學術倫理聲明書及論文原創性檢核比對結果。 <input type="checkbox"/> 檢附台灣學術倫理教育資源中心修課證明(106學年後入學適用)。 <input checked="" type="radio"/> 本次申請學位考試情形： <input type="checkbox"/> 第一次申請 <input type="checkbox"/> 曾申請，後更改論文考試日期 <input type="checkbox"/> 曾申請，後撤銷論文考試
--

申請人(簽名) \_\_\_\_\_ 申請日期：中華民國 \_\_\_\_\_ 年 \_\_\_\_\_ 月 \_\_\_\_\_ 日

經檢核，上列資料無誤，系所檢核人員核章：\_\_\_\_\_

## 無違反學術倫理聲明書

立聲明書人\_\_\_\_\_，就讀國立彰化師範大學\_\_\_\_\_系(所)。  
 於撰寫論文期間，已確實使用本校所建置之「論文原創性比對系統」(Turnitin) 檢核論文內容(網址：<http://www.turnitin.com/>)，已提出附件檢核結果，並經指導教授檢核確認無違反學術倫理情事。如有違反，本人除願意負起法律責任，須無條件同意由教育部及國立彰化師範大學註銷本人之碩(博)士學位，絕無異議。特此聲明。

比對結果
論文題目： 總相似度(請填寫百分比)： _____ % ※總相似度百分比上限，由系所依其學術專業訂定或由指導教授認定。 比對時間：        年        月        日
<b>論文是否剽竊學生自我檢核</b> <input type="checkbox"/> 未有「欺騙」及他人代寫之情事。 <input type="checkbox"/> 非「拼湊」而產生(文句非僅由多種來源直接組合而成)。 <input type="checkbox"/> 若有引用，皆已適當註明來源。 <input type="checkbox"/> 若直接引用，已適當使用引號。 <input type="checkbox"/> 其他說明：          聲明人(申請學生簽名)： 聯絡電話： 聯絡地址： 日期：
指導教授簽名： _____ 中華民國    年    月 日

備註：1. 申請書及聲明書系所留存正本，影本送註冊組。

2. 申請書及聲明書內容可依系所需求增加項目或欄位，整合系所原有表件。

B-3

國立彰化師範大學美術學系藝術教育碩士班

## 碩士學位論文口試申請表

填表日期： 年 月 日

研究生姓名		學號		
聯絡電話		手機		
E-mail				
論文計畫 口試日期	年 月 日 (請確認必需與論文口試日期相隔6個月以上)			
論文口試日期	年 月 日 (星期_) 時 分			
論文口試地點	(非本校舉行請說明原因)			
論文題目 (中、英文)				
指導教授		指導教授 簽 章		
口試委員姓名	電話、手機	服務機關/系所名稱	職稱	交通工具
			<input type="checkbox"/> 教授 <input type="checkbox"/> 副教授 <input type="checkbox"/> 助理教授	<input type="checkbox"/> 高鐵 <input type="checkbox"/> 火車(自強號) <input type="checkbox"/> 自行開車 <input type="checkbox"/> 需停車証
			<input type="checkbox"/> 教授 <input type="checkbox"/> 副教授 <input type="checkbox"/> 助理教授	<input type="checkbox"/> 高鐵 <input type="checkbox"/> 火車(自強號) <input type="checkbox"/> 自行開車 <input type="checkbox"/> 需停車証
			<input type="checkbox"/> 教授 <input type="checkbox"/> 副教授 <input type="checkbox"/> 助理教授	<input type="checkbox"/> 高鐵 <input type="checkbox"/> 火車(自強號) <input type="checkbox"/> 自行開車 <input type="checkbox"/> 需停車証
系辦審核	<input type="checkbox"/> 修足39畢業學分 <input type="checkbox"/> 碩士論文 <input type="checkbox"/> 符合12先修學分 <input type="checkbox"/> 論文指導(一) <input type="checkbox"/> 8場藝教專題演講 <input type="checkbox"/> 論文指導(二) <input type="checkbox"/> 發表一篇具審查機制的論文 <input type="checkbox"/> 計畫口試完成逾6個月		<input type="checkbox"/> 口試教室未衝堂 <input type="checkbox"/> 製作論文口委聘書 <input type="checkbox"/> 口委口試費及交通費領據 承辦人簽名：	
主任核示				

\*本表經主任核准後，由系辦存檔

B-4

國立彰化師範大學美術學系藝術教育碩士班

# 參與演講與文章發表清單

姓名：\_\_\_\_\_ 學號：\_\_\_\_\_ 手機：\_\_\_\_\_ Email：\_\_\_\_\_

## ● 專題演講

No	演講日期	講者	講題	心得報告	導師審核
1					
2					
3					
4					
5					
6					
7					
8					

## ● 發表文章 (請附文章全文及研討會/期刊封面及目錄之紙本及電子檔)

發表日期	研討會/期刊名稱	文章名稱	指導老師審核

主任核示

日期： 年 月 日

※ 本表請於提出學位口試申請時，連同文章全文及研討會/期刊封面及目錄之紙本及電子檔一併繳交。



敬愛的\_\_\_\_\_老師，您好：

感謝老師在百忙之中撥冗擔任藝術教育碩士班研究生 ○○○○  
之論文口試委員。隨函附上論文一份，敬請惠予斧正並提供改進意  
見。

論文題目：

口試時間： 年 月 日（週 ） 午 時至 時

口試地點：

若有任何疑問或需提供資料，請不吝賜知，俾便遵循。

敬祝

教安

國立彰化師範大學美術學系藝術教育碩士班

主任 ○ ○ ○ 敬啟

年 月 日

研究生○○○聯絡方式： 電話： 手機： E-mail：	美術學系辦公室 電話：(04)723-2105 轉 2703 分機 聯絡人：楊淳棋 助理 E-mail：art@cc2.ncue.edu.tw
--------------------------------------	--

國立彰化師範大學美術學系藝術教育碩士班  
聘 書

茲敦聘○○○教授/副教授/助理教授 為本校  
○○學年度第○學期  
藝術教育碩士班  
碩士學位考試之 口試委員

論文口試題目：○○○○○○○

研究生：○○○ 時間： 年 月 日

主任 ○ ○ ○

中華民國○○○年○月○日

## 碩士學位論文口試程序

1. 論文口試委員互推一人擔任口試主席(指導教授不得為主席)，宣佈口試開始。
2. 受試研究生及旁聽人士入席。
3. 受試研究生報告論文主要內容(約二十至三十分鐘)。
4. 各位口試委員分別口試，並由受試研究生即席答覆。
5. 全體口試委員口試完畢，即請受試研究生及旁聽人士退席。
6. 口試委員以無記名方式評定分數。
7. 受試研究生重新入席。
8. 主席總結，並宣布口試結果。
9. 散會。

B-8

國立彰化師範大學美術學系藝術教育碩士班

## 碩士學位論文口試評分表

研究生姓名/學號:

指導教授:

題目:

委員意見要點:

口試結果	分 數	<input type="checkbox"/> 通過
		<input type="checkbox"/> 修正後通過
		<input type="checkbox"/> 不通過
口試委員簽名		
論文口試日期	年	月 日



B-10 請準備 1 份

國立彰化師範大學美術學系藝術教育碩士班  
碩士學位論文

○○○○○○○○○○○○○○

○○○○○○○○○○○○○○

(中英文論文題目)

研究生：○○○

本論文業經審查及口試合格特此證明

論文考試委員會主席：\_\_\_\_\_

委 員：\_\_\_\_\_

\_\_\_\_\_

\_\_\_\_\_

指 導 教 授：\_\_\_\_\_

主 任：\_\_\_\_\_

中華民國○○○年○月

## 研究生修習先修學分審查資料表

姓名/學號		手機	
大學畢業學校		科系	
大學是否為 美術系畢業	<input type="checkbox"/> 是 ( <input type="checkbox"/> 已申請抵免先修學分； <input type="checkbox"/> 尚未申請抵免先修學分 ) <input type="checkbox"/> 否 ( 非美術科系畢業學生，請續答下列問題 )		
先修 <u>藝術史</u> 6 學分	於大學部修習 西藝史：第_____學年_____學期課程名稱：_____ 第_____學年_____學期課程名稱：_____ 中藝史：第_____學年_____學期課程名稱：_____ 第_____學年_____學期課程名稱：_____		
先修 <u>藝術創作</u> 6 學分	於大學部修習 第_____學年_____學期課程名稱：_____學分數：_____ 第_____學年_____學期課程名稱：_____學分數：_____ 第_____學年_____學期課程名稱：_____學分數：_____ 第_____學年_____學期課程名稱：_____學分數：_____		

※ 請附上經審核教師簽名之**表 1**「申請抵免先修學分對照表」為佐證證明。

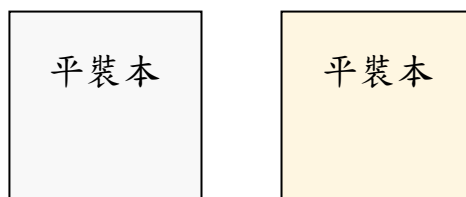
# 論文格式

摘自本校研究生手冊 (<http://acadaff2.ncue.edu.tw/ezcatfiles/b001/img/img/146/103.12.11.doc>)

## 論文格式及注意事項：

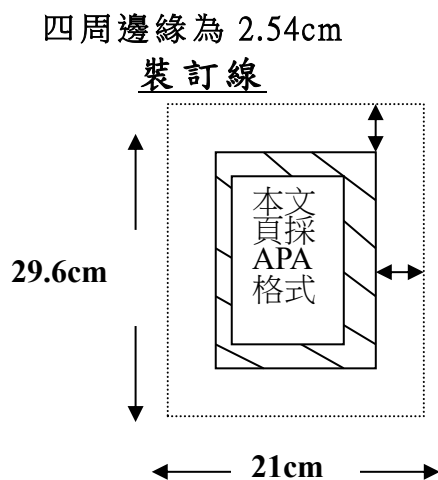
- (1) 撰寫之語文：除各系所另有規定外，均須以中文撰寫為原則。
- (2) 編排方式：採橫寫。
- (3) 紙長厚度：a. 論文封面紙張需上光，平裝本請選擇 "淺灰色萊妮紙 SH4246 基重240gsm" 的紙張；精裝本為米黃色，字體為黑色。如下圖。

《自102學年度第1學期開始適用》



- b. 內頁均採用 70 磅之白色模造紙印刷。  
A4 紙張大小為準(膠裝)

- (4) 裝訂大小：長29.6cm，寬21cm，如下圖之所示。



- a. 左方欄為 2.54cm，包括裝訂線。
- b. 雙面印刷裝訂時請注意留邊狀況。

- (5) 字體大小由各系所依其專業領域訂定。



(6) 內容格式：

a1. 封面(中文論文封面範例)：

包含系(所)班別、研究題目、研究生姓名、指導教授、提出年月。如下圖。

<p style="text-align: center;">國立彰化師範大學○○○○○</p> <p style="text-align: right;">【註】</p> <p style="text-align: center;">碩士論文</p> <p style="text-align: center;">○○○○○○○○○○○○○○</p> <p style="text-align: center;">○○○○○○○○</p> <p style="text-align: center;">研究生：○○○撰</p> <p style="text-align: center;">指導教授：○○○(學歷或職稱)</p> <p style="text-align: center;">中華民國○○○年○月</p>
---

**【註】**：除單獨設所者外，其他以學系系名印製

\* 論文封面日期固定為一月(第一學期畢業)或六月(第二學期畢業)，惟符合學則第72條規定提早畢業之研究生，得以通過學位考試並完成論文修改畢業離校之月份登載封面月份。

a2. 書背(範例)：包含系(所)班別、研究生題目、研究生姓名、提出年月。如下圖。

國立彰化師範大學
○○○○○○
○士論文
論文題目
研究生：○○○○
撰
民國○○年○○月
【註】

【註】：同論文封面年月。

- b. 論文指導教授及口試委員之審定書，如表B-9所示。
- c. 論文授權書放置於指導教授審定簽名頁後面
- d. 論文中摘要(以不超過一頁為原則)
- e. 英文摘要
- f. 誌謝辭或序言
- g. 目次(含主文、附表、附圖目錄)
- h. 論文正文
- i. 參考文獻
- j. 附錄(包括附表、附圖等)

附圖與附表都必須編號和標列名稱，正文提及參照圖表時，應註明編號。圖表四周應留些空白，圖表排放位置，可在接近正文所需參考處，或集中放在論文後。

個人作品圖錄:個人作品必須含校外個展實景片，個展作品圖，個人歷年作品圖。

- k. 封底

# 碩士論文印製規格

摘錄自本校教務處註冊組研究生手冊

## 1. 封面：

封面紙張需上光，封面顏色本校規定為淺灰色萊妮紙基重 240gsm，參考色號：SH4246（平裝本），平裝本上面字體均為黑色；封面日期為辦理離校手續之年月。

## 2. 內容：

論文授權書放置於口試委員簽名頁後面，裝訂順序為：封面→口試委員簽名頁→授權書→中文摘要（不超過一頁為原則）→英文摘要→誌謝辭或序言→目錄（含主文、附表、附圖目錄）→論文正文→參考文獻→附錄→封底。

## 3. 論文裝訂大小：

長 29.6cm，寬 21cm（A4 格式），四周邊緣為 2.54cm。

# 研究生學位論文提交圖書館須知

為順利辦理學位論文摘要暨全文上傳繳交作業及離校手續，敬請轉知研究生依下列說明辦理。

## 壹、離校手續前置作業

1. 論文封面顏色：請依教務處「研究生手冊」規定。
2. 辦理離校時，請依教務處「研究生手冊」學位考試規定，確認「畢業學分審核通過」後，再上傳「最後確定之論文版本」。
3. 論文上傳後，請系所於「離校手續單」核章後，方可至圖書館辦理離校手續。

## 貳、論文繳交明細

NO.	類型	提交項目	說明
1	紙本論文	(1)碩士班繳交平裝本論文1本 (2)博士班精裝本與平裝本各1本	(1)紙本論文版本格式與電子檔論文需相同。 (2)以電子檔送影印時，請儘量以PDF檔案送影印裝訂，以免格式頁碼錯亂。
2	電子檔論文上傳	(1)封面 (2)中文摘要 (3)英文摘要 (4)目錄 (5)表目錄 (6)圖目錄 (7)內文(第一章~最後一章) (8)參考文獻 (9)附錄…等	(1)審定頁(教授簽名頁)、授權書及謝誌電子檔，可自由選擇是否上傳。 (2)論文全文PDF檔，請上傳至本校博碩士論文全文系統，上傳路徑：圖書館首頁→館藏查詢→博碩士論文全文系統→論文登錄→於博碩士論文上傳作業網頁選擇「準備好了嗎？上傳去囉！」。 (3)相關PDF轉檔及上傳步驟請參閱「博碩士論文上傳作業」網頁。
3	授權書	(1)國立彰化師範大學博碩士論文授權書	請親筆簽名後，將影本裝訂於紙本論文審定頁之次頁，另正本繳交與圖書館辦理離校手續。
		(2)國家圖書館博碩士論文電子檔案上網授權書	同意論文全文授權國家圖書館者，請加填本授權書，並於辦理離校手續時，繳交正本授權書與圖書館。

備註：敬請研究生辦理離校手續時，隨身攜帶論文Word檔，若論文電子檔有錯誤時可即時修正，以順利辦理離校手續。

## 參、其他事項

- 一、紙本論文延後公開上架，說明如下：

研究生上傳電子學位論文後可選擇授權與否及公開日期，但此公開日期僅為論文電子檔公開於電子學位論文系統的日期。若研究生因申請專利等理由，必須請典藏單位配合延後紙本論文公開上架日期，敬請填寫**學位論文延後公開上架申請書**，並視個人需求填寫所需份數，將申請書浮貼於論文封面上以利辨識，並於辦理離校手續時連同紙本論文一併繳交給圖書館、教務處、進修學院。

## 二、學位論文變更 電子檔/授權範圍/紙本申請書，說明如下：

已畢業之研究生若需變更論文相關事宜，請將修正後之，

1. 論文電子檔
2. 紙本論文
3. 授權書
4. 學位論文變更電子檔 / 授權範圍/紙本申請書等，

送交**圖書館參考諮詢組**，俟確認無誤後，再據以替換原有上傳檔案或原提交之紙本論文。

備註：若有相關問題，歡迎洽詢校內分機 5522、5526 或 E-mail

[inform@cc2.ncue.edu.tw](mailto:inform@cc2.ncue.edu.tw)，圖書館參考諮詢組竭誠為您服務！

## 學位論文摘要建檔暨全文上載說明

1. 連結至本校圖書館網頁，點選館藏查詢，進入博碩士論文全文系統；或直接連結

網址：<http://libproxy.ncue.edu.tw/cgi-bin/g32/gswweb.cgi/ccd=4.RuIU/thesislogin?>

2. 點選「論文登錄」，進入博碩士論文上傳作業。

3. 依網頁指示步驟執行上載至完成。

4. 其他注意事項：

(1) 等待審核時間：3 個工作天。

(2) 通知方式：E-mail，依據您登入系統時所填的 E-mail 發送通知訊息。

(3) 通知內容：含論文資訊不完整、檔案不符合規定或通過審核的通知等。

(4) 接獲系統審核通過訊息後，再印製紙本論文辦理後續離校手續。

# 辦理離校手續

1. 至網站下載學生離校手續單至各單位辦理離校手續。
2. 至系辦歸還所有借用鑰匙、門禁出入卡、書籍、器材等，並確認完成線上論文建檔資料無誤。
3. 繳交論文冊數：
  - (1)系辦公室：平裝本 3 本。
  - (2)圖書館：平裝本 1 本。
  - (3)註冊組：平裝本 1 本。

※ 您至少需繳交 5 本平裝本。
4. 論文有修改時，至遲須於學期結束前繳交，未在此期限前繳交論文者，以自動延畢論。
5. 至註冊組繳回學生證並領取畢業證書。

☆ 恭喜！順利取得學位 並祝鵬程萬里！☆

# 國立彰化師範大學 學生離校手續單

學 號		姓 名		系 所		年 級	
離校日期 週次	年 月 日 第 週	離校 原因	<input type="checkbox"/> 休學 <input type="checkbox"/> 退學 <input type="checkbox"/> 畢業		身分別	<input type="checkbox"/> 一般生 <input type="checkbox"/> 原住民 <input type="checkbox"/> 僑生 <input type="checkbox"/> 外籍生 <input type="checkbox"/> 陸生 <input type="checkbox"/> 其他	
離 校 後	通 訊 處				聯 絡 電 話		
<b>請至下列單位承辦人員核章(勿蓋單位圓戳)，完成後繳回註冊組。辦理休/退學時，請將休/退學申請書於系所核章後併同本單繳回註冊組</b>							
系(所) 辦公室			圖書與資訊處 (讀者服務組)	繳平裝論文 1 本 (須完成電子檔上傳且通過審核)	(非碩博士畢業免辦)		
				無欠書欠款			
環境保護暨安 全衛生中心	(請見附註 2)		公共關係與校 友服務中心	(非畢業生免辦此項)			
國兩處	僑外陸 港澳生	非僑外陸港澳生免辦此項		體 育 室			
於上課第 18 週後離校，下列單位無須核章							
學務處 (住宿服務組)	住 宿	有無住宿均須核章					
於上課第 13 週(含)後離校，下列單位無須核章							
學務處 (生活輔導組)	助 貸	<input type="checkbox"/> 有 <input type="checkbox"/> 無 有無助貸均須核章		總務處 (出納組)	繳清(退還)學雜費及學分費。		
學務處 (生活輔導組)	平安保 險	已 <input type="checkbox"/> 已繳費 繳 請見附註 6(退學者如需 保 退費，請至出納組辦 費 理)。		未 繳 保 費	<input type="checkbox"/> 填寫放棄同意書：非本人辦理時，請通知申請人於 10 日內將 紙本或電子檔寄送本組存證，逾時視同棄權。(表格請至生輔組 學生團體保險網頁下載) <input type="checkbox"/> 補繳保費：請見附註 6		
附 註	1. 上列各單位或承辦人如有需要學生補其他手續時，請直接向學生說明，待辦妥後再於本離校手續單上蓋章。 2. 化學系、生物學系、生物技術研究所、物理學系、光電科技研究所、工業教育與技術學系、車輛科技研究所、機電工程學系、電機工程學系、電子工程學系、資訊工程學系、電信工程學研究所、地理學系、美術學系、運動學系、運動健康研究所等系所研究生請洽環安中心辦理離校安衛環保管理確認手續。 3. 博、碩士畢業生請將論文摘要及全文 PDF 檔上傳至本校博碩士論文系統，並將平裝紙本論文送圖書處讀者服務組及教務處註冊組各 1 本。 4. 因退學或畢業離校者請將學生證送註冊組註銷，學生證遺失者，請先辦理補發學生證手續。 5. 辦妥離校手續後方發給學位證書或有關證件。 6. 學期中途休、退學或提前畢業之學生平安保險不退費，保險效力上學期至 1 月 31 日，下學期至 7 月 31 日終止。開學即辦理休學者(未註冊繳費)如不參加保險，請至生輔組填寫同意書，如 <b>仍要參加保險者請先至出納組繳費(再憑收據至生輔組簽章)</b> 。下學期繼續休學者，如未於註冊繳費期限內繳交保費，視同棄權，不予受理。						



# 國立彰化師範大學

## 進出實驗場所研究人員離校安衛、環保管理確認單

姓 名		人員類別	<input type="checkbox"/> 在學研究生 <input type="checkbox"/> 研究助理 <input type="checkbox"/> 教師 <input type="checkbox"/> 其他_____
系所單位		指導教授	(教師本人離職或退休該欄免填)
離校原因	<input type="checkbox"/> 畢業 <input type="checkbox"/> 休學 <input type="checkbox"/> 離職 <input type="checkbox"/> 退休 <input type="checkbox"/> 其他_____	研究實驗室名稱	
是否持有 或使用 毒化物	<input type="checkbox"/> 沒有持有或使用毒化物。 <input type="checkbox"/> 有，毒化物清冊如附件一，共_____種		
毒化物 如何處置	<input type="checkbox"/> 沒有毒化物。 <input type="checkbox"/> 留給原研究實驗室人員繼續使用，交接人_____ (簽名) <input type="checkbox"/> 向本校環安中心提出校內移轉申請，已完成移轉程序 <input type="checkbox"/> 向本校環安中心提出校外移轉申請，已完成移轉程序，全部帶離學校 (依彰化縣環保局與移出之所屬縣市環保單位規定辦理) <input type="checkbox"/> 向本校環安中心提出廢棄申請，已完成廢棄程序		
化學廢液	<input type="checkbox"/> 沒有產出 <input type="checkbox"/> 有產出，已標示清楚，且以轉交本校環安中心處理 <input type="checkbox"/> 有產出，已標示清楚，目前放置於：_____		
離校後 聯絡電話	<input type="checkbox"/> 永久電話： <input type="checkbox"/> 行動電話：		
檢附資料	<input type="checkbox"/> 持有毒化物清冊 <input type="checkbox"/> 完成毒化物移轉申請程序之證明文件 <input type="checkbox"/> 完成毒化物廢棄申請程序之證明文件		
填表人 簽名：	填單日期： 年 月 日	指導教授 簽名：	(教師本人離職或退休該欄免填)

◎上述安衛、環保管理確認單上的資料 本人、交接人、指導教授 確認無誤。

附件一. 毒化物清冊

項目	毒化物名稱	核可編號	實際結餘量	儲放位置
1				
2				
3				
4				
5				
6				
7				
8				
9				
10				
11				
12				
13				
14				
15				
16				
17				
18				
19				
20				

- 已與交接人交接毒化物運作紀錄表，共\_\_\_\_\_種。
- 已與交接人確認實際有運作到之毒化物已全數填寫於上表無誤。
- 已與交接人確認毒化物實際結餘量正確無誤且與毒化物運作紀錄表紀錄相同。
- 已與交接人確認毒化物儲放位置無誤。

交接人 簽名		系所 單位		人員 類別	<input type="checkbox"/> 在學研究生 <input type="checkbox"/> 研究助理 <input type="checkbox"/> 教師 <input type="checkbox"/> 其他_____
填表人 簽名：	填單日期： 年 月 日		指導教授 簽名：	(教師本人離職或退休該欄免填)	

◎上述交接資料 本人、交接人、指導教授 確認無誤。

## 教室代碼對照表

教室代碼	10***	11***	12***	13***	14***	15***	16***
樓館	白沙大樓	明德館	至善館	擷英館	弘道館	藝蒼館	聲洋館
教室代碼	21***	22***	23***	24***	SE***	31***	32***
樓館	巧思館	格致館	格致館	格致館	格致館	力行館	經世館
教室代碼	33***	34***	88***	55***	T***	202	205
樓館	教學一館	教學二館	體育館	圖書館	教學大樓	學生活動中心 二F	學生活動中心 二F
教室代碼	307	412					
樓館	學生活動中心三F	學生活動中心四F					

備註：

1. 教室代碼前二碼為系館大樓，第三碼為樓層，後二碼為教室序號。例:10312 即白沙大樓三樓第12號教室。
2. 教學一館；力行館及經世館位於寶山校區。
3. 政研A教室位於白沙大樓東側三樓；臺文B教室位於白沙大樓東側地下一樓；藝研一教室位於白沙大樓東側四樓；  
第五會議室位於至善館一樓。
4. 4樓GIS研究室、3樓多媒體教室位於進德校區聲洋館。



## 進德校區交通指南



### 🚆 鐵路：

從彰化火車站搭乘「彰化客運」，「台中客運」102 路線，「台汽客運」往台中，大甲或是埔里方向的班車，於彰化師範大學下車，步行約五分鐘，即可抵達。

### 🚗 中山高速公路：

1. 彰化市以北者，經高速公路南下，下王田交流道，經大肚橋，台化工廠左轉進德路，即可抵達。
2. 彰化市以南者，經高速公路北上，下彰化交流道，沿中華西路、中華路、孔門路、中山路、右轉進德路，即可抵達。

### 🚗 國道三號高速公路：

由快官系統交流道(往彰化方向)下中彰快速道路(台 74 線)，至中彰終點右轉彰南路(台 14 線)，至中山路左轉，經台化工廠，左轉進德路，即可抵達。

### 🚄 高鐵：

臺灣高鐵台中站下車，轉搭「台中客運」102(白)路線、101 路線，「彰化客運」台中-鹿港路線，「員林客運」台中-西港路線、台中-西螺路線，於彰化師範大學下車，步行約五分鐘，即可抵達。

(註：以上資訊若有異動，以高鐵車站現場公告為準)